

**Преобразователь
весоизмерительный
взрывозащищённый
ТВИ-024**

ТЖКФ.408843.201 РЭ

Руководство по эксплуатации

Версия программного обеспечения
DD-727

(весы — пятикомпонентный
99-и рецептурный дозатор)



ЕВРАЗИЙСКИЙ ЭКОНОМИЧЕСКИЙ СОЮЗ



СЕРТИФИКАТ СООТВЕТСТВИЯ

№ ЕАЭС RU C-RU.AA87.B.01319/24

Серия RU № 0526226



ОРГАН ПО СЕРТИФИКАЦИИ Орган по сертификации взрывозащищенного и рудничного оборудования (ОС ЦСВЭ) Общества с ограниченной ответственностью «Центр по сертификации взрывозащищенного и рудничного оборудования» (ООО «НАНИО ЦСВЭ»). Адрес места нахождения юридического лица: Россия, 140004, Московская область, г.о. Люберцы, г. Люберцы, поселок ВУГИ, территория АО «Завод «ЭКОМАШ», литер В, Объект 6, офис 26. Адрес места осуществления деятельности в области аккредитации: Россия, 140004, Московская область, г.о. Люберцы, г. Люберцы, поселок ВУГИ, территория АО «Завод «ЭКОМАШ», литер В, Объект 6, оф. 26/3, 26/4, 26/5, 27/6, 30/1, 32. Уникальный номер записи об аккредитации RA.RU.11AA87 от 20.07.2015 г. Телефон: +7 (495) 558-83-53, +7 (495) 558-82-44. Адрес электронной почты: ceve@ceve.ru

ЗАЯВИТЕЛЬ

Акционерное общество «Весозмерительная компания «Тензо-М»

Адрес места нахождения юридического лица и адрес места осуществления деятельности: Россия, 140050, Московская область, г.о. Люберцы, д.п. Красково, улица Вокзальная, 38. ОГРН: 1025003210627. Телефон: +7 (495) 745-30-30. Адрес электронной почты: tenso@tenso-m.ru

ИЗГОТОВИТЕЛЬ

Акционерное общество «Весозмерительная компания «Тензо-М»

Адрес места нахождения юридического лица и адрес места осуществления деятельности по изготовлению продукции: Россия, 140050, Московская область, г.о. Люберцы, д.п. Красково, улица Вокзальная, 38.

ПРОДУКЦИЯ

Преобразователи весозмерительные ТВ с Ex-маркировкой согласно приложению (см. бланки №№ 1008400, 1008401)

Документы, в соответствии с которыми изготовлены изделия – см. приложение, бланк № 1008399. Серийный выпуск.

КОД ТН ВЭД ЕАЭС 8423 90 000

СООТВЕТСТВУЕТ ТРЕБОВАНИЯМ

ТР ТС 012/2011 «О безопасности оборудования для работы во взрывоопасных средах»

СЕРТИФИКАТ СООТВЕТСТВИЯ ВЫДАН НА ОСНОВАНИИ

Протокола испытаний № 78.2024-Т

от 26.06.2024 Испытательной лаборатории технических устройств Автономной некоммерческой организации «Национальный испытательный и научно-исследовательский институт оборудования для взрывоопасных сред» ИЛ Ex TU (уникальный номер записи об аккредитации РОСС RU.0001.21MШ19); Акта анализа состояния производства № 12.20-А/23 от 20.12.2023 Органа по сертификации взрывозащищенного и рудничного оборудования (ОС ЦСВЭ) Общества с ограниченной ответственностью «Центр по сертификации взрывозащищенного и рудничного оборудования» (ООО «НАНИО ЦСВЭ») (уникальный номер записи об аккредитации RA.RU.11AA87) (эксперт-аудитор: Придатко Андрей Владимирович); Документов, представленных заявителем в качестве доказательства соответствия продукции требованиям ТР ТС 012/2011 (см. приложение, бланк № 1008399). Схема сертификации – 1с.

ДОПОЛНИТЕЛЬНАЯ ИНФОРМАЦИЯ

Перечень стандартов, применяемых на добровольной основе для соблюдения требований ТР ТС 012/2011 (см. приложение, бланк № 1008399). Условия и срок хранения указаны в эксплуатационной документации. Назначенный срок службы – 10 лет.

СРОК ДЕЙСТВИЯ С 01.07.2024

ПО 30.06.2029

ВКЛЮЧИТЕЛЬНО

Руководитель (уполномоченное лицо) органа по сертификации

(подпись)

Залорин Александр Сергеевич

(Ф.И.О.)

Эксперт (эксперт-аудитор)

(подпись)

Дурак Александр Сергеевич

(Ф.И.О.)

(эксперты (эксперты-аудиторы))



Eurasian Conformity Mark (Eurasian Conformity Mark logo)

СОДЕРЖАНИЕ

1.	Общие указания	5
2.	Назначение и область применения.....	5
3.	Технические характеристики.....	9
4.	Требования к маркировке	13
5.	Указания мер безопасности.....	16
6.	Требования к персоналу	16
7.	Обеспечение взрывобезопасности	17
8.	Подготовка к работе.....	18
	8.1. Внешний вид Преобразователя.....	18
	8.2. Общие требования при подготовке к работе	21
	8.3. Подготовка к работе и подключение Преобразователя.....	21
9.	Обеспечение взрывобезопасности при монтаже	23
10.	Включение Преобразователя.....	24
11.	Порядок работы с Преобразователем	25
12.	Основные режимы работы Преобразователя.....	25
13.	Установка НУЛЯ весов (компенсация массы тары).....	26
14.	Индикация веса в рабочем режиме.....	27
15.	Установка текущего рецепта.....	27
16.	Установка параметров текущего рецепта	28
17.	Дозирование	29
18.	Работа со счётчиками отвесов	30
19.	Работа терминала с интерфейсами RS-232 и RS-485	33
20.	Дискретные входы/выходы	34
21.	Обеспечение взрывобезопасности при эксплуатации	36
22.	Ремонт взрывозащищённого оборудования	38
23.	Транспортирование и хранение.....	38
24.	Требования к упаковке	39
25.	Требования к консервации	39
26.	Требования к утилизации оборудования	39
27.	Приложение 1	40
	27.1. Схема определения максимального выходного напряжения и максимального выходного тока блока питания БПА для линии питания ВТ при технических осмотрах.....	40
	27.2. Схема определения максимального выходного напряжения и максимального выходного тока блока питания БПА для линии интерфейса RS-485 при технических осмотрах	41
	27.3. Схема определения максимального выходного напряжения и максимального выходного тока на	

	разъеме линии питания тензодатчиков весового терминала ВТ при технических осмотрах	42
	27.4. Схема подключения Изделия	43
28.	Приложение 2	44
	28.1. Назначение контактов разъема Х2 (DB9М, вилка) блока питания БПА для подключения интерфейса RS-232	44
	28.2. Назначение контактов разъемов DB9F (розетка) Х4 (БПА) и DB9М (вилка)Х3 (ВТ) для подключения интерфейса RS-485.....	44
	28.3. Назначение контактов разъема Х3 (2РМ18Б7Г1В1, розетка) блока питания БПА для подключения питания весового терминала ВТ	44
	28.4. Назначение контактов разъема Х4 (2РМ18Б7Г1В1, розетка) весового терминала ВТ для подключения первичного преобразователя (тензодатчика).....	45
	28.5. Назначение контактов разъема Х6 (2РМ24Б19Ш1В1, вилка) дискретных входов/выходов весового терминала ВТ	46
	28.6. Подключение дискретных входов-выходов	47
	28.7. Пример подключения искрозащитных барьеров БИ-005 к терминалу ТВИ-024	48
29.	Приложение 3	49
	29.1. Кабель интерфейсный RS-485. Схема электрическая принципиальная.....	49
	29.2. Кабель питания весового терминала. Схема электрическая принципиальная.....	50
	29.3. Схема интерфейсного кабеля для интерфейса RS-232	51
30.	Приложение 4	52
	30.1. Кодировка высвечиваемых ошибок	52
	30.2. Перечень основных режимов работы весового терминала с программным обеспечением DD-727	53

1. Общие указания

1.1. Настоящее Руководство по эксплуатации (далее по тексту — Руководство) описывает порядок работы с преобразователем весоизмерительным взрывозащищённым ТВИ-024 (далее по тексту — Преобразователь) с версиями программного обеспечения (ПО): DD-727 (пятикомпонентный девяностодевятирецептурный дозатор).

1.2. Перед эксплуатацией Преобразователя внимательно ознакомьтесь с настоящим Руководством.

Эксплуатация Преобразователя должна производиться в строгом соответствии с Руководством.

1.3. Если Преобразователь поставляется отдельно (не в составе весов), то вместе с Руководством в комплект поставки вкладывается руководство по юстировке (далее по тексту — РЮ), в котором описывается порядок настройки и юстировка Преобразователя.

1.4. Настоящее Руководство должно постоянно находиться с Преобразователем. В случае передачи Преобразователя другому пользователю Руководство подлежит передаче вместе с Преобразователем (весами или дозатором, в которых Преобразователь установлен).

2. Назначение и область применения

2.1. Преобразователь предназначен для применения в процессах измерения статических и движущихся масс в составе весоизмерительных систем, весов или дозаторов и обеспечивает многокомпонентное (до пяти компонентов) с управлением двумя скоростями загрузки и формированием сигнала окончания дозирования и обеспечивает:

- измерения веса в составе весоизмерительных систем;
- отображения результатов измерения веса;
- управления внешними исполнительными устройствами в составе дозаторов¹;
- обмен информацией с внешними устройствами по интерфейсу RS-232.

2.2. Область применения — согласно маркировке взрывозащиты и ГОСТ ИЕС 60079-14-2013, регламентирующим применения электрооборудования, расположенного во взрывоопасной зоне.

2.3. Преобразователь соответствует требованиям ГОСТ 31610.0-2019 (ИЕС 60079-0:2017), ГОСТ 31610.11-2014 (ИЕС 60079-11:2011) и Технического регламента таможенного союза ТР ТС 012/2011 «О безопасности оборудования для работы во взрывоопасных средах».

¹ Дозатор должен устанавливаться в безопасной зоне.

2.4. Преобразователь состоит из двух частей: весового терминала (далее по тексту — ВТ) и блока питания с адаптером (далее по тексту — БПА).

2.5. ВТ Преобразователя с входными и выходными искробезопасными электрическими цепями «i» имеет уровень и вид взрывозащиты:

- 0Ex ia IIB T6 Ga
- Ex ia IIIC T85°C Da

2.6. БПА Преобразователя с выходными искробезопасными электрическими цепями «i» имеет уровень и вид взрывозащиты:

- [Ex ia Ga] IIB
- [Ex ia Da] IIIC

БПА является связным оборудованием согласно ГОСТ 31610.0-2019 и размещается в безопасной зоне.

2.7. Степень защиты оболочек (корпусов) ВТ и БПА Преобразователя — IP65 по ГОСТ 14254-2015 (IEC 60529:2013).

2.8. В комплекте с Преобразователем могут применяться серийно изготавливаемые весоизмерительные датчики производства АО «ВИК «ТЕНЗО-М» или других производителей, имеющие действующий сертификат соответствия требованиям ТР ТС 012/2011 для применения в средах категории IIB или IIIC (в зависимости от того, в какой среде предполагается эксплуатация).

ВНИМАНИЕ!!! При эксплуатации Преобразователя следует соблюдать особые условия:

— **Датчики весоизмерительные должны иметь вид взрывозащиты — искробезопасная электрическая цепь «i», маркировку взрывозащиты (в зависимости от того, в какой среде предполагается эксплуатация):**

- 0Ex ia IIB T6 Ga X
- Ex ia IIIC T85°C Da

— **Искробезопасные параметры U_i и I_i датчиков не должны быть меньше искробезопасных параметров U_0 и I_0 , указанных в п. 3.13.4, стр. 10 Руководства. Искробезопасные параметры C_i и L_i датчиков в сумме с ёмкостью и индуктивностью линии связи не должны превышать, соответственно, искробезопасные параметры C_0 и L_0 , указанные в п. 3.13.4, стр. 10 Руководства.**

- Датчики должны устанавливаться во взрывоопасных зонах, помещениях и наружных установках в соответствии с директивными документами, регламентирующими применение электрооборудования во взрывоопасных зонах.
- Внешние устройства, подключаемые к разъёму X6 ВТ, должны быть выполнены с видом взрывозащиты «искробезопасная электрическая цепь *i*» и иметь действующий сертификат соответствия требованиям ТР ТС 012/2011.
- Искробезопасные параметры U_i и I_i подключаемых к разъёму X6 ВТ внешних устройств не должны быть меньше искробезопасных параметров U_0 и I_0 , указанных в п. 3.13.3.2, стр. 10 Руководства. Искробезопасные параметры C_i и L_i подключаемых к разъёму X6 ВТ внешних устройств в сумме с ёмкостью и индуктивностью линий связи не должны превышать, соответственно, искробезопасные параметры C_0 и L_0 , указанные в п. 3.13.3.2, стр. 10 Руководства.
- Напряжение, используемое для питания подключаемых к разъёму X6 ВТ внешних устройств, должно подаваться на контакты 18, 19 разъёма X6 ВТ от внешних искробезопасных источников питания. Внешние искробезопасные источники должны быть выполнены с видом взрывозащиты «искробезопасная электрическая цепь *i*» и иметь действующий сертификат соответствия требованиям ТР ТС 012/2011.
- Искробезопасные параметры U_0 и I_0 внешних источников питания не должны превышать искробезопасные параметры U_i и I_i ВТ, указанные в п. 3.13.3.1, стр. 10 Руководства. Искробезопасные параметры C_i и L_i , указанные в п. 3.13.3.1, стр. 10 Руководства, в сумме с ёмкостью и индуктивностью линий связи не должны превышать, соответственно, собственные искробезопасные параметры C_0 и L_0 искробезопасных источников питания, используемых для питания внешних устройств.

2.9. БПА Преобразователя устанавливается вне взрывоопасной зоны и предназначен для питания ВТ напряжением постоянного тока с искробезопасными параметрами и связи ВТ с внешними устройствами по интерфейсу RS-232.

2.10. ВТ Преобразователя устанавливается во взрывоопасной зоне и предназначен для:

- питания весоизмерительных датчиков;
- преобразования сигнала весоизмерительных датчиков в цифровой код;
- отображения результатов взвешивания;
- управления внешними исполнительными устройствами в составе дозаторов².

2.11. Электрические параметры весоизмерительных датчиков должны быть совместимы с параметрами Преобразователя, приведенными в п. 3.9, стр. 9 Руководства.

2.12. **Дополнительные требования** к весоизмерительным датчикам указаны в **особых условиях эксплуатации** Преобразователя, приведенных в п. 2.8 на стр. 6 Руководства.

² Дозатор должен устанавливаться в безопасной зоне.

3. Технические характеристики

- 3.1. Маркировка взрывозащиты ТВИ-024ВТ:
- **0Ex ia IIB T6 Ga**
 - **Ex ia IIIC T85°C Da**
- 3.2. Маркировка взрывозащиты ТВИ-024БПА:
- **[Ex ia Ga] IIB**
 - **[Ex ia Da] IIIC**
- 3.3. Нелинейность передаточной характеристики, %, не более 0,001
- 3.4. Диапазон рабочего коэффициента преобразования (РКП), мВ/В $-3 \div +3$
- 3.5. Минимальный входной сигнал на одно поверочное деление e , мкВ 0,5
- 3.6. Класс точности весового оборудования, для использования в котором предназначен Преобразователь (по ГОСТ OIML R 76-1-2011) III (средний)
- 3.7. Максимальное число поверочных делений n (по ГОСТ OIML R 76-1-2011) 5000
- 3.8. Тип датчика весоизмерительного, подключаемого к ТВИ-024ВТ тензорезисторный
- 3.9. Напряжение питания датчика весоизмерительного постоянного, В $4,75 \div 5,25$
- 3.10. Минимальное эквивалентное сопротивление подключаемых датчиков весоизмерительных, Ом 50
- 3.11. Тип линии связи «ТВИ-024ВТ<->датчик» шестипроводная
- 3.12. Максимальная длина линии связи «ТВИ-024ВТ<->датчик», м 30
- 3.13. Максимальные выходные и входные параметры искробезопасных цепей ТВИ-024ВТ:
- 3.13.1. На разъёме X1 (питание ВТ):
- входное напряжение (U_i), В 9,0
 - входной ток (I_i), А 0,5
 - внутренняя емкость (C_i), пФ 100
 - внутренняя индуктивность (L_i), мкГн 20
- 3.13.2. На разъёме X3 (интерфейс RS-485):
- входное напряжение (U_i), В 9,0
 - входной ток (I_i), А 0,5
 - внутренняя емкость (C_i), мкФ 6
 - внутренняя индуктивность (L_i), мкГн 20

3.13.3. На разъёме X6 ³ (дискретные входы/выходы для управления дозатором ⁴):	
3.13.3.1. На контактах 18, 19 разъёма X6 (напряжение питания дозаторного модуля):	
— входное напряжение (U_i), В	15
— входной ток (I_i), А	0,4
— внутренняя ёмкость (C_i), мкФ	0,4
— внутренняя индуктивность (L_i), мкГн.....	20
3.13.3.2. На контактах 1–17 разъёма X6 (управляющие входы/выходы):	
— выходное напряжение (U_o), В	15
— выходной ток (I_o), А	0,4
— внешняя ёмкость (C_o), мкФ	1,3
— внешняя индуктивность (L_o), мГн	0,6
3.13.3.3. Ток потребления дозаторного модуля и параметры коммутируемых нагрузок ⁵ :	
— ток потребления от внешнего искробезопасного источника (все входы замкнуты на «землю», все выходы включены) ⁶ , мА, не более	220
— максимальный суммарный ток, коммутируемый всеми дискретными выходами при одновременном срабатывании (все дискретные входы замкнуты на «землю»), мА, не более	160
3.13.4. На разъёме X4 (датчик весоизмерительный):	
— выходное напряжение (U_o), В	9,0
— выходной ток (I_o), А	0,5
— внешняя ёмкость (C_o), мкФ	3
— внешняя индуктивность (L_o), мГн	0,9

³ Модуль управления дозатором может не устанавливаться.

⁴ Дозатор должен устанавливаться в безопасной зоне.

⁵ Дозаторный модуль должен запитываться от внешнего искробезопасного источника с параметрами по п. **Ошибка! Источник ссылки не найден.** Напряжение питания — (14 ÷ 15) В.

⁶ Без учёта токов нагрузок, коммутируемых дискретными выходами.

- 3.14. Максимальные выходные параметры искробезопасных цепей ТВИ-024БПА:
- 3.14.1. На разъеме X3 (питание ВТ):
- выходное напряжение (U_0), В 9,0
 - выходной ток (I_0), А 0,5
 - внешняя емкость (C_0), мкФ 30
 - внешняя индуктивность (L_0), мГн 0,9
- 3.14.2. На разъеме X4 (интерфейс RS-485):
- выходное напряжение (U_0), В 9,0
 - выходной ток (I_0), А 0,5
 - внешняя емкость (C_0), мкФ 30
 - внешняя индуктивность (L_0), мГн 0,9
- 3.15. Тип линии питания «ТВИ-024БПА<->ТВИ-024ВТ» двухпроводная
- 3.16. Максимальная длина линии питания «ТВИ-024БПА<->ТВИ-024ВТ», м 100
- 3.17. Тип линии информационного канала «ТВИ-024БПА<->ТВИ-024ВТ» четырёхпроводная
- 3.18. Максимальная длина линии информационного канала «ТВИ-024БПА<->ТВИ-024ВТ», м 100
- 3.19. Тип основного и дополнительного индикаторов ТВИ-024ВТ светодиодный
- 3.20. Количество разрядов основного индикатора 6
- 3.21. Размер символа основного индикатора, мм 8×14
- 3.22. Количество разрядов дополнительного индикатора⁷ 10
- 3.23. Размер символа дополнительного индикатора, мм $4,5 \times 7,5$
- 3.24. Интерфейс для связи ТВИ-024 с внешними устройствами RS-232
- 3.25. Протокол обмена по интерфейсу RS-232 «6.43», «Тензо-М»
- 3.26. Время прогрева ТВИ-024, не более, мин 10
- 3.27. Параметры электропитания ТВИ-024БПА:
- напряжение питания переменного тока, В $187 \div 242$
 - частота напряжения питания, Гц $49 \div 51$
 - потребляемая мощность, не более, Вт 7
- 3.28. Электромагнитная совместимость: в соответствии с МЭК 61000
- 3.29. Диапазон температуры при эксплуатации, °С от -30 до $+40$
- 3.30. Относительная влажность при температуре 35°C , %, не более 95
- 3.31. Атмосферное давление, кПа $84 \div 107$
- 3.32. Материал корпусов (оболочек) ТВИ-024БПА и ТВИ-024ВТ конструкционная (чёрная) сталь

⁷ Дополнительный индикатор может не устанавливаться.

3.33. Степень защиты оболочки ТВИ-024БПА и ТВИ-024ВТ по ГОСТ 14254-2015 (IEC 60529:2013)	IP65
3.34. Габаритные размеры ТВИ-024БПА, мм	280 × 175 × 80
3.35. Габаритные размеры ТВИ-024ВТ, мм	250 × 175 × 130
3.36. Масса ТВИ-024ВТ плюс ТВИ-024БПА, не более, кг.....	6,5
3.37. Назначенный срок службы ⁸ ТВИ-024, лет	10
3.38. Назначенный срок хранения ТВИ-024, лет	10

⁸ Исчисляется со дня передачи товара потребителю или со дня продажи, если Преобразователь приобретался не конечным потребителем. Если день передачи установить невозможно — со дня изготовления.

4. Требования к маркировке

4.1. На передней (лицевой) панели ВТ должны быть нанесены следующие обозначения:

- условное обозначение прибора;
- товарный знак или наименование предприятия-изготовителя;
- серийный номер прибора;
- диапазон температуры при эксплуатации;
- надписи, поясняющие назначение клавиатуры управления;
- степень защиты оболочки по ГОСТ 14254-2015 (IEC 60529:2013) — **IP 65**;
- маркировка взрывозащиты по ГОСТ 31610.0-2019 (IEC 60079-0:2017):
 - **0Ex ia IIB T6 Ga**
 - **Ex ia IIIC T85°C Da**
- специальный знак взрывобезопасности TP TC 012/2011 — «**Ex**»;
- номер сертификата соответствия требованиям TP TC 012/2011;
- Предупредительная надпись согласно ГОСТ 31610.0-2019 (IEC 60079-0:2017):
**«ПРЕДУПРЕЖДЕНИЕ — ОТКРЫВАТЬ, ОТКЛЮЧИВ ОТ СЕТИ;
РАЗЪЕДИНЯТЬ, ОТКЛЮЧИВ ОТ СЕТИ!».**

4.2. На задней панели ВТ над входными и выходными разъёмами должна быть закреплена общая маркировочная таблица с расположенными на ней отдельными маркировочными табличками, соответствующими искробезопасным цепям ВТ.

Взаимное расположение отдельных маркировочных табличек должно совпадать с взаимным расположением соответствующих этим табличкам разъёмов, расположенных под общей маркировочной таблицей на задней панели ВТ.

На этих табличках должны быть нанесены надписи согласно ГОСТ 31610.11-2014 (IEC 60079-11:2011):

- На табличке, соответствующей разъёму для подключения кабеля питания ВТ:
 - «**РАЗЪЁМ X1: ПИТАНИЕ ВТ**»
 - «**Входное напряжение U_i : 9,0 В**»
 - «**Входной ток I_i : 0,5 А**»
 - «**Внутренняя индуктивность L_i : 20 мкГн**»
 - «**Внутренняя ёмкость C_i : 100 пФ**»

- На табличке, соответствующей разъёму для подключения интерфейса RS-485:
 - «**РАЗЪЁМ X3: RS-485**»
 - «**Входное напряжение U_i : 9,0 В**»
 - «**Входной ток I_i : 0,5 А**»
 - «**Внутренняя индуктивность L_i : 20 мкГн**»
 - «**Внутренняя ёмкость C_i : 6 мкФ**»
 - На табличке, соответствующей разъёму для подключения кабеля датчика весоизмерительного:
 - «**РАЗЪЁМ X4: ТЕНЗОДАТЧИК**»
 - «**Выходное напряжение U_0 : 9,0 В**»
 - «**Выходной ток I_0 : 0,5 А**»
 - «**Внешняя индуктивность L_0 : 0,9 мГн**»
 - «**Внешняя ёмкость C_0 : 3,0 мкФ**»
 - На табличке, соответствующей разъёму дискретных входов/выходов:
 - «**РАЗЪЁМ X6: ДИСКР. ВХОД / ВЫХ.**»
 - «**Контакты 18, 19:**»
 - « **U_i : 15,0 В; I_i : 0,4 А; L_i : 20 мкГн; C_i : 0,4 мкФ**»
 - «**Контакты 1-17:**»
 - « **U_0 : 15,0 В; I_0 : 0,4 А; L_0 : 0,6 мГн; C_0 : 1,3 мкФ**»
 - На табличке, соответствующей соединителю для подключения заземления:
 - Знак заземления** по ГОСТ 21130-75.
- 4.3. На передней (лицевой) панели БПА должны быть нанесены следующие обозначения:
- условное обозначение прибора;
 - товарный знак или наименование предприятия-изготовителя;
 - серийный номер прибора;
 - диапазон температуры при эксплуатации;
 - степень защиты оболочки по ГОСТ 14254-2015 (IEC 60529:2013) — **IP 65**;
 - маркировка взрывозащиты по ГОСТ 31610.0-2019 (IEC 60079-0:2017):
 - **[Ex ia Ga] IIB**
 - **[Ex ia Da] IIIC**
 - специальный знак взрывобезопасности ТР ТС 012/2011 — «**Ex**»;
 - номер сертификата соответствия требованиям ТР ТС 012/2011;
 - Предупредительные надписи согласно ГОСТ 31610.0-2019 (IEC 60079-0:2017):
 - «**ПРЕДУПРЕЖДЕНИЕ — ОТКРЫВАТЬ, ОТКЛЮЧИВ ОТ СЕТИ; РАЗЪЕДИНЯТЬ, ОТКЛЮЧИВ ОТ СЕТИ!**».

4.4. Также на лицевой панели БПА должны быть таблички, соответствующая искробезопасным и не искробезопасным цепям БПА.

Взаимное расположение отдельных маркировочных табличек должно совпадать с взаимным расположением соответствующих этим табличкам разъёмов, расположенных на нижней стороне БПА.

На табличке, соответствующей искробезопасным электрическим цепям БПА, должны быть нанесены надписи согласно ГОСТ 31610.11-2014 (IEC 60079-11:2011):

— На табличке, соответствующей разъёму для подключения кабеля питания ВТ:

«РАЗЪЁМ X3: ПИТАНИЕ ВТ»

«Выходное напряжение U_0 : 9,0 В»

«Выходной ток I_0 : 0,5 А»

«Внешняя индуктивность L_0 : 0,9 мГн»

«Внешняя ёмкость C_0 : 30 мкФ»

— На табличке, соответствующей разъёму для подключения кабеля интерфейса RS-485:

«РАЗЪЁМ X4: RS-485»

«Выходное напряжение U_0 : 9,0 В»

«Выходной ток I_0 : 0,5 А»

«Внешняя индуктивность L_0 : 0,9 мГн»

«Внешняя ёмкость C_0 : 30 мкФ»

На табличках, соответствующих не искробезопасным электрическим цепям БПА, должны быть нанесены следующие надписи:

— На табличке, соответствующей разъёму для подключения кабеля интерфейса RS-232 для связи Преобразователя с внешними устройствами:

«РАЗЪЁМ X2: RS-232»

— На табличке, соответствующей кабелю для подключения сетевого питания:

«СЕТЬ; 220 В, 50 Гц»

— Надпись согласно ГОСТ 31610.11-2014 (IEC 60079-11:2011):

« $U_m = 250 В$ »

— На табличке, соответствующей соединителю для подключения заземления:

Знак заземления по ГОСТ 21130-75.

5. Указания мер безопасности

5.1. **ВНИМАНИЕ!!!** Перед включением Преобразователя следует внимательно ознакомиться с маркировкой уровня и вида взрывозащиты на лицевых панелях ВТ и БПА и предупредительными надписями, находящимися на лицевых панелях ВТ и БПА.

5.2. Эксплуатация Преобразователя должна осуществляться по правилам, соответствующим главе 7.3 «Правил устройства электроустановок» (ПУЭ) и ГОСТ IEC 60079-14-2013 «ВЗРЫВООПАСНЫЕ СРЕДЫ. Часть 14. Проектирование, выбор и монтаж электроустановок».

6. Требования к персоналу

6.1. К работе с Преобразователем допускаются лица, изучившие Паспорт и Руководство по эксплуатации Преобразователя и прошедшие соответствующий инструктаж по «Межотраслевым правилам по охране труда (правилам техники безопасности) при эксплуатации электроустановок» (ПТБ).

6.2. Операторы и специалисты, работающие с Преобразователем, должны изучить руководство по эксплуатации и ознакомиться с маркировкой уровня и вида взрывозащиты и с предупредительными надписями, находящимися на корпусе Преобразователя.

7. Обеспечение взрывобезопасности

7.1. ТВИ-024ВТ Преобразователя устанавливается во взрывоопасной зоне, ТВИ-024БПА Преобразователя устанавливается вне взрывоопасной зоны, поэтому исполнение функциональных узлов преобразователя весового ТВИ-024, обеспечивающих взрывобезопасность, в целом соответствует требованиям ГОСТ 31610.11-2014 (IEC 60079-11:2011).

7.2. Взрывозащищенность Преобразователя обеспечивается видами взрывозащиты: «искробезопасная электрическая цепь i » по ГОСТ 31610.11-2014 (IEC 60079-11:2011) и выполнением конструкции ТВИ-025ВТ в соответствии с требованиями ГОСТ 31610.0-2019 (IEC 60079-0:2017). Вид взрывозащиты «искробезопасная электрическая цепь i » достигается за счёт:

- ограничения выходных параметров электрических цепей барьеров искрозащиты ТВИ-025БПА (см. п. 3.14, стр. 11 Руководства) и ограничения внутренних параметров электрических цепей ТВИ-025ВТ (см. п. 3.13, стр. 9 Руководства) до искробезопасных значений, а также применением гальванической развязки от сети переменного тока (с помощью трансформаторов) и от внешних устройств (с помощью оптронов), что соответствует требованиям ГОСТ 31610.11-2014 (IEC 60079-11:2011) и подтверждено результатами испытаний;
- запитыванием выходных цепей модуля дискретных входов/выходов **ВНЕШНИМ** (относительно Преобразователя) искробезопасным напряжением;
- выполнения путей утечки и зазоров в соответствии с требованиями таблицы 5 ГОСТ 31610.11-2014 (IEC 60079-11:2011);
- особыми условиями эксплуатации, которые приведены в п. 2.8, стр. 6 Руководства;
- покрытием печатных плат и электрорадиоэлементов электроизоляционным лаком;
- отделением в печатных платах экраном шириной не менее 1,5 мм проводников искробезопасных цепей, гальванически связанных с искроопасными цепями;
- разделением искроопасных и искробезопасных жгутов, которые выполнены из проводов с изоляцией синего цвета;
- наличием на лицевых панелях ТВИ-024ВТ и ТВИ-024БПА предупредительной надписи: **«ПРЕДУПРЕЖДЕНИЕ — ОТКРЫВАТЬ, ОТКЛЮЧИВ ОТ СЕТИ; РАЗЪЕДИНЯТЬ, ОТКЛЮЧИВ ОТ СЕТИ!»**.

7.3. Максимальное значение температуры частей и корпуса ТВИ-024ВТ не превышает 80 °С, что соответствует требованиям ГОСТ 31610.0-2019 (IEC 60079-0:2017) для температурного класса электрооборудования Т6 и подтверждено результатами испытаний.

8. Подготовка к работе

8.1. Внешний вид Преобразователя

На рис. 8.1 изображена передняя (лицевая) панель весового терминала ВТ.

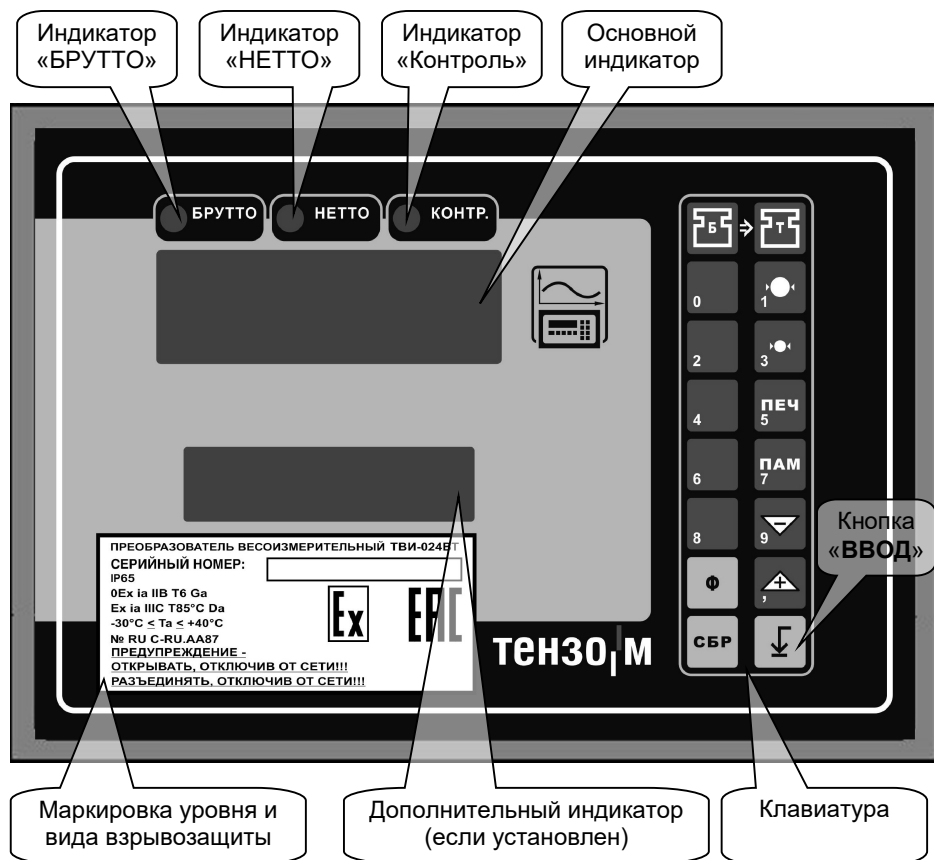


Рис. 8.1. Лицевая панель весового терминала ВТ.

Индикатор «Контроль» загорается при изменении показаний.

Не горящий индикатор «Контроль» свидетельствует о стабильности показаний веса.

Кнопка **СБР** — кнопка аппаратного перезапуска терминала ВТ.

На рис. 8.2 изображена задняя панель весового терминала ВТ.

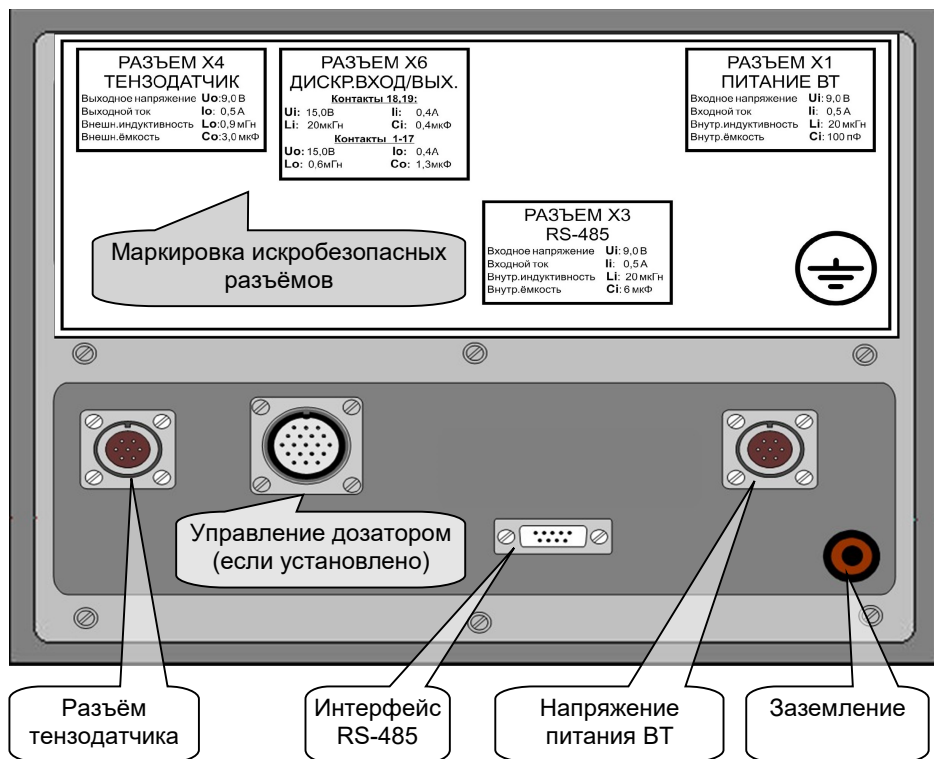


Рис. 8.2. Задняя панель весового терминала ВТ.

На рис. 8.3. изображена нижняя панель блока питания БПА с установленными на ней разъёмами для подключения ВТ и сетевого питания.

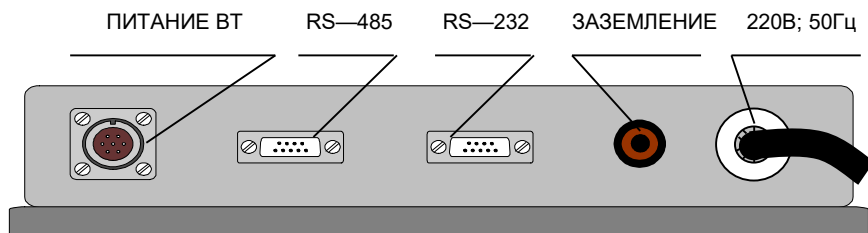


Рис. 8.3. Нижняя панель блока питания БПА.

На рис. 8.4 изображена лицевая панель блока питания БПА.

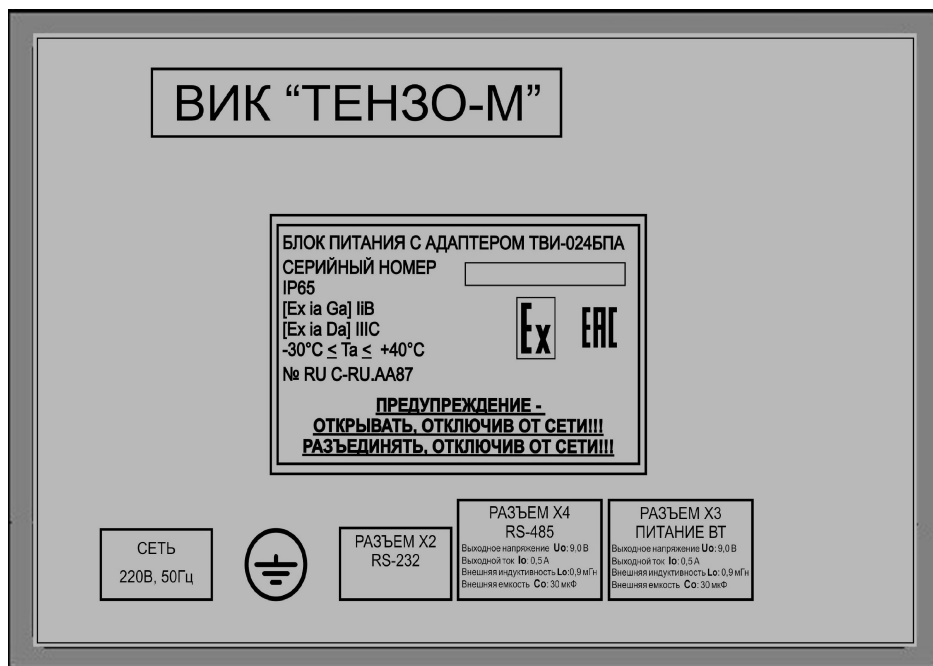


Рис. 8.4. Лицевая панель блока питания БПА.

8.2. Общие требования при подготовке к работе

Перед подготовкой Преобразователя к работе необходимо:

- 1) проверить правильность и комплектность поставки Преобразователя;
- 2) внимательно ознакомиться с надписями на маркировочных табличках Преобразователя, с уровнем и видом взрывозащиты Преобразователя.

8.3. Подготовка к работе и подключение Преобразователя

Проверьте правильность и комплектность поставки Преобразователя и внимательно ознакомьтесь с надписями на маркировочных табличках и уровнем и видом взрывозащиты.

Запрещается сборка и разборка Преобразователя при включенном напряжении питания!!!

Запрещается подключение и отключение кабеля датчика весоизмерительного, кабеля питания между ТВИ-024БПА<-> ТВИ-024ВТ и кабеля интерфейса RS-485 между ТВИ-024БПА<-> ТВИ-024ВТ, кабеля интерфейса RS-232 при включенном напряжении питания!!!

В случае самостоятельного изготовления кабеля для подключения датчика весоизмерительного, кабеля питания ТВИ-024ВТ, кабеля интерфейса RS-485 ТВИ-024ВТ, а так же кабелей дискретных входов/выходов, необходимо обеспечить соблюдение параметров искробезопасности, указанных в пункте 2.8 (стр. 6) и п.п. 3.13, (стр. 9) и 3.14 (стр. 11).

Запрещается включать Преобразователь без заземления!!!

8.3.1. Схема подключения Преобразователя ТВИ-024 приведена в разделе 27.4 (стр. 43) Руководства.

8.3.2. Назначение контактов разъёмов для подключения датчика весоизмерительного, питания, интерфейсов и исполнительных устройств приведено в разделах 28.1 (стр. 44), 28.2 (стр. 44), 28.3 (стр. 44), 28.4 (стр. 45) и 28.5 (стр. 46) Руководства.

8.3.3. Схемы подключения дискретных входов/выходов приведены в разделах 28.6 (стр. 47) и 28.7 (стр. 48) Руководства.

8.3.4. Схемы кабеля питания ТВИ-024ВТ, кабеля интерфейса RS-485 ТВИ-024ВТ и кабеля интерфейса RS-232 приведены в разделах 29.1 (стр. 49), 29.2 (стр. 50) и 29.3 (стр. 51) Руководства.

8.3.5. Соедините измерительный блок ТВИ-024ВТ и блок питания ТВИ-024БПА кабелем питания.

8.3.6. Если предполагается связь Преобразователя с компьютером:

- соедините измерительный блок ТВИ-024ВТ и блок питания ТВИ-024БПА кабелем интерфейсным RS-485 (см. схему подключения, приведенную в разделе 27.4 (стр. 43) Руководства;
- соедините ТВИ-024БПА с портом RS-232 компьютера нуль-модемным кабелем (этот кабель не входит в комплект поставки и приобретается отдельно).

8.3.7. Подключить кабель от грузоприемного устройства весоизмерительной системы к разъему для подключения датчика весоизмерительного ТВИ-024ВТ (см. рис. 8.2, стр. 19).

8.3.8. Подключите ТВИ-024ВТ и ТВИ-024БПА к цепям заземления через соответствующие шпильки.

8.3.9. Подключите грузоприёмное устройство весоизмерительной системы к цепи заземления и соедините его с заземляющей шпилькой ТВИ-024ВТ.

8.3.10. Если предполагается использование дискретных входов/выходов Преобразователя для управления дозатором, подключите внешние устройства дозатора⁹ к соответствующему разъёму ТВИ-024ВТ (см. рис. 8.2, стр. 19).

8.3.11. Подключите ТВИ-024БПА к сети напряжения питания переменного тока 220 В, 50 Гц.

⁹ Дозатор должен устанавливаться в безопасной зоне.

9. Обеспечение взрывобезопасности при монтаже

9.1. **ВНИМАНИЕ!!!** Перед монтажом Преобразователя следует внимательно ознакомиться с маркировкой уровня и вида взрывозащиты на лицевых панелях ТВИ-024ВТ и ТВИ-024БПА и предупредительными надписями, находящимися на лицевых панелях ВТ и БПА.

9.2. **ВНИМАНИЕ!!!** Запрещается эксплуатировать Преобразователь без заземления.

9.3. При монтаже Преобразователя необходимо руководствоваться настоящим Руководством; «Межотраслевыми правилами по охране труда (правилам техники безопасности) при эксплуатации электроустановок» (ПТБ); главой 7.3 «Правил устройства электроустановок» (ПУЭ) и ГОСТ ИЕС 60079-14-2013 «ВЗРЫВООПАСНЫЕ СРЕДЫ. Часть 14. Проектирование, выбор и монтаж электроустановок».

9.4. Ёмкость и индуктивность кабеля питания между ТВИ-024БПА и ТВИ-024ВТ в сумме с собственными входными ёмкостью и индуктивностью цепей питания ТВИ-024ВТ (см. п. 3.13.1, стр. 9, параметры C_i и L_i) не должны превышать параметров C_o и L_o , приведённых п. 3.14.1, стр. 11.

9.5. Входные ёмкость и индуктивность ТВИ-024ВТ по входу интерфейса RS-485 (см. п. 3.13.2, стр. 9, параметры C_i и L_i) в сумме с собственными ёмкостью и индуктивностью кабеля интерфейса RS-485 не должны превышать параметров C_o и L_o , приведённых в п. 3.14.2, стр. 11.

9.6. **ВНИМАНИЕ!!!** Подключение к цепям кабеля питания между ТВИ-024БПА<-> ТВИ-024ВТ и кабеля интерфейса RS-485 между ТВИ-024БПА<-> ТВИ-024ВТ ЛЮБОГО стороннего оборудования в опасной или безопасной зонах НЕ ДОПУСКАЕТСЯ.

9.7. Ёмкость и индуктивность кабеля между ТВИ-024ВТ и датчиками весоизмерительными в сумме с собственными входными ёмкостью и индуктивностью датчиков не должны превышать параметров C_o и L_o , приведённых в п. 3.13.4, стр. 10.

9.8. Суммарная ёмкость и индуктивность всех линий связи между разъёмом дискретных входов/выходов ТВИ-024ВТ и внешними исполнительными устройствами в сумме с собственными входными ёмкостью и индуктивностью всех внешних исполнительных устройств не должны превышать параметров C_o и L_o , приведённых в п. 3.13.3.2, стр. 10.

9.9. Параметры U_o и I_o внешнего искробезопасного источника питания, используемого для питания дискретных входов/выходов, не должны превышать параметров U_i и I_i , указанных в п. 3.13.3.1, стр. 10.

Ёмкость и индуктивность линии связи, используемой для подключения внешних искробезопасных источников питания, в сумме с входными ёмкостью и индуктивностью цепей питания дискретных входов/выходов, (см. параметры C_i и L_i , приведённые в п. 3.13.3.1, стр. 10) и значениями, полученными по п. 9.8, стр. 23, не должны превышать, соответственно, параметров C_o и L_o внешних источников питания.


10. Включение Преобразователя

10.1. **ВНИМАНИЕ!!!** Перед включением Преобразователя в сеть проверьте, подводится ли к ТВИ-024ВТ и ТВИ-024БПА заземляющий провод.

10.2. Весы и Преобразователь включаются сразу после подключения сетевого кабеля БПА к сети переменного тока с напряжением 220 В и частотой 50 Гц.

После включения ВТ Преобразователя выполнит тестовую программу, затем освободится и на индикатор ВТ будет кратковременно выведен номер версии программного обеспечения встроенного контроллера ВТ («DD-727»), после чего Изделие перейдет в режим отображения веса на основном индикаторе. Далее по тексту этот режим будет называться «рабочим».


Все описанные далее в настоящем Руководстве действия с Преобразователем необходимо выполнять из рабочего режима.

10.3. Перезапустить ВТ с выполнением тестов и индикацией номера версии программы можно кнопкой , расположенной на клавиатуре ВТ (см. рис. 8.1 на стр. 18 Руководства).

10.4. При высвечивании сообщения «Err» с номером ошибки обратитесь к разделу «Кодировка высвечиваемых ошибок», приведённому в п. 30.1 на стр. 52 настоящего Руководства.

10.5. При высвечивании «Err 02» (ошибка контрольной суммы ПЗУ) следует нажать на кнопку , расположенную на клавиатуре ВТ, войти через пароль в режим главного меню настроек, проверить и, при необходимости, ввести значения параметров в соответствии с руководством по юстировке РЮ Изделия (см. разделы «Общие замечания по программированию режимов работы и юстировке весового терминала» и «Установка основных параметров весового терминала» РЮ Преобразователя).

При повторяющихся ошибке необходимо обратиться к производителю.

10.6. При высвечивании сообщения об ошибке «Err 05» (ошибка контрольной суммы уровней весовых точек дозатора) следует, нажав на кнопку , клавиатуры и, введя пароль, войти в режим установки весовых точек. Далее надо проверить (а в случае необходимости — переустановить) параметры и уровни весовых точек (см. разделы «Общие замечания по программированию режимов работы и юстировке весового терминала» и «Установка параметров дозирования» РЮ Преобразователя).

При повторяющихся ошибке необходимо обратиться к производителю.

11. Порядок работы с Преобразователем

11.1. Преобразователь предназначен для работы в составе дозаторов и обеспечивает многокомпонентное (до пяти компонентов) с управлением двумя скоростями загрузки и формированием сигнала окончания дозирования.

11.2. После включения и успешного прохождения начальных действий, Преобразователь переходит в рабочий режим.

11.3. Установка параметров работы Преобразователя, как правило, предусматривает (частичное или полное) выполнение следующих действий:

- 1) программирование параметров и режимов работы;
- 2) юстировку весов;
- 3) установку параметров счётчиков отвесов;
- 4) установку параметров дозирования;
- 5) установку параметров рецептов.

При поставке Преобразователя в составе весов, весоизмерительной системы или дозатора программирование режимов работы и юстировка выполняются на предприятии-изготовителе.

11.4. Порядок программирования и юстировки приводится в РЮ Преобразователя. Оперативная настройка и работа в основных режимах описаны в разделах 13 (на стр. 26), 14 (на стр. 27), 15 (на стр. 27), 16 (на стр. 28), 17 (на стр. 29), 18 (на стр. 30) настоящего Руководства.



12. Основные режимы работы Преобразователя

К основным режимам работы ВТ относятся:

- 1) установка **НУЛЯ** весов (компенсация массы тары);
- 2) индикация веса в рабочем режиме;
- 3) работа со счётчиком отвесов;
- 4) дозирование

13. Установка НУЛЯ весов (компенсация массы тары)

13.1. Для установки **НУЛЯ** весов необходимо:

- 1) после стабилизации показаний индикатора ВТ нажать на кнопку  клавиатуры ВТ, при этом на основном индикатор ВТ будет выведена надпись «**Full -**»;
- 2) нажать на кнопку  клавиатуры ВТ. На основном индикатор будет кратковременно выведено сообщение «**oooo**» и произойдёт обнуление весов.

13.2. Если в момент обнуления показаний индикатора значение веса на платформе весов превышает значение разрешенного порога обнуления (см. раздел «**Основные параметры весового терминала**» РЮ ВТ), на основном индикатор ВТ будет кратковременно выведено сообщение об ошибке («**Err 3**») и ВТ покажет значение приложенного веса.

13.3. Установка **НУЛЯ** весов не сохраняется после отключения напряжения питания.

13.4. При программировании режимов работы Терминала (см. раздел «**Основные параметры весового терминала**» РЮ ВТ) может быть установлен режим автоматического обнуления при включении напряжения питания. В этом случае при каждом включении напряжения питания ВТ будет автоматически обнулять показания индикатора (устанавливать **НУЛЬ** весов).

14. Индикация веса в рабочем режиме

14.1. В рабочем режиме на основном индикаторе ВТ отображается значение веса груза, находящегося на весоизмерительной системе.




14.2. При программировании режимов работы ВТ можно включить режим переменной дискретности отсчёта веса (см. разделы «**Основные параметры весового терминала**» и «**Установка поддиапазонов переменной дискретности индикации веса**» РЮ ВТ). В этом случае индикация значения веса будет производиться с дискретностью, величина которой будет зависеть от значения приложенного веса.


15. Установка текущего рецепта

15.1. Текущим называется рецепт, который будет дозироваться после получения терминалом команды на начало дозирования.

15.2. Установка текущего рецепта возможна только из рабочего режима ВТ.

15.3. Для установки текущего рецепта:

- a) нажмите на кнопку  и на основной индикатор будет выведено сообщение «**Func-**». Нажмите на кнопку  и на основной индикатор ВТ будет выведен номер рецепта, который в настоящий момент является текущим: «**РЕС НН**». Здесь «XX» — номер рецепта;
- b) введите с цифровой клавиатуры новый номер текущего рецепта и нажмите на кнопку . ВТ перезагрузит рецепт, выведет на нижний индикатор новый номер текущего рецепта («**РЕСЕРТ НН**») и перейдёт в рабочий режим.





15.4. Для выхода из режима установки текущего рецепта без изменения номера рецепта нажмите на кнопку , и ВТ перейдёт в рабочий режим без изменения текущего рецепта.

16. Установка параметров текущего рецепта


16.1. Изменение значений веса компонентов рецепта возможно только для текущего рецепта.

16.2. Изменение значений веса компонентов рецепта возможно только из рабочего режима ВТ и только в том случае, если это изменение разрешено при установке параметров дозирования (см. раздел «Установка параметров дозирования» РЮ ВТ).

16.3. Для установки параметров текущего рецепта:

- a) нажмите на кнопку  и на основной индикатор будет выведено сообщение «*Funct* -». Нажмите на кнопку  и на основной индикатор будет кратковременно выведен номер текущего рецепта (напр. «*РЕЦ 0 1*») и приглашение к изменению веса первого компонента рецепта: «*1. ННН*». Здесь «1» — номер компонента рецепта, «XXX» — текущее значение веса первого компонента рецепта;
- b) перебор компонентов рецепта производится нажатием на кнопку . Для изменения веса компонента рецепта введите с цифровой клавиатуры ВТ новое значение и нажмите на кнопку . Если какой-нибудь компонент в рецепте дозироваться не должен, установите значение веса этого компонента, равное нулю.

16.4. После перебора всех пяти компонентов рецепта ВТ сохранит изменения рецепта, если они были (на основной индикатор будет кратковременно выведено сообщение «*SAVE*») и перейдёт в рабочий режим.

16.5. Выйти из режима установки параметров текущего рецепта можно до окончания просмотра и/или изменения веса компонентов. Для этого надо нажать на кнопку  клавиатуры, после чего ВТ сохранит сделанные к этому моменту изменения (на основной индикатор будет кратковременно выведено сообщение «*SAVE*») и перейдёт в рабочий режим.

17. Дозирование

17.1. Программное обеспечение версии DD-727 обеспечивает многокомпонентное (поддерживается до пяти компонентов) многорецептурное (поддерживается до 99-и компонентов) дозирование. Дозирование производится в общий для всех компонентов бункер накопитель.

17.2. ВТ постоянно контролирует состояние сигнала внешнего пуска (начала) дозирования. Сигнал «ПУСК» подаётся на ВТ с внешнего дискретного входа (см. 28.6 РЭ).

Выдаются сигналы Грубо, Точно и Компонент.

17.3. В процессе дозирования контролируется превышение текущего веса над уровнями предварения Грубо и Точно, по достижении уровня Грубо снимается сигнал с выхода Грубо, по достижении уровня предварения Точно снимается сигнал с выхода Точно.

ВТе ожидает успокоения веса или окончания времени выдержки, затем фиксирует вес и переходит к следующему компоненту.

Возможен контроль до пяти компонентов,

17.4. По завершению загрузки рецепта выдается сигнал «Выгрузка» о наборе дозы.

После уменьшения значения веса до значения веса пустого бункера (см. раздел «**Установка параметров дозирования**» РЮ ВТ) сигнал «Выгрузка» снимается, и, после наступления успокоения веса, ВТ готовок новому циклу дозирования.

17.5. Если значение веса компонента в рецепте равно нулю, управляющий выход на загрузку компонента не формируется.

17.6. По подаче команды «Пуск» на начало дозирования при наличии успокоения веса производится обнуление весов и ВТ готов к набору компонента.

17.7. Дозирование компонентов происходит последовательно с первого по пятый.

Значение веса компонента фиксируется по наступлению успокоения веса или окончания заданного временного интервала (см. раздел «**Установка параметров дозирования**» РЮ ВТ, «SEL_8.3»).

17.8. В процессе набора рецепта ВТ последовательно суммирует вес каждого компонента в отдельный сумматор.

После набора каждого компонента обновляется значение счетчика веса текущего рецепта и суммарного счетчика веса всех рецептов.

17.9. Счетчик количества отгруженных рецептов обновляется после завершения дозирования рецепта.

18. Работа со счётчиками отвесов

18.1. Программное обеспечение версии DD-727 поддерживает работу ВТ со счётчиками отвесов в режиме автоматического суммирования. Режим ручного суммирования отвесов не поддерживается.

Под отвесом понимается процесс однократного дозирования рецепта.

18.2. Программное обеспечение версии DD-727 поддерживает следующие виды счётчиков отвесов для всех отвешенных рецептов:

- 1) суммарный вес всех отвешенных рецептов;
- 2) суммарное количество отвесов;
- 3) вес последнего отвешенного рецепта;
- 4) общий вес 1-го компонента для всех отвешенных рецептов;
- 5) общий вес 2-го компонента для всех отвешенных рецептов;
- 6) общий вес 3-го компонента для всех отвешенных рецептов;
- 7) общий вес 4-го компонента для всех отвешенных рецептов;
- 8) общий вес 5-го компонента для всех отвешенных рецептов.

Программное обеспечение версии DD-727 поддерживает следующие виды счётчиков отвесов для последнего отвешенного рецепта:

- 1) вес 1-го компонента в последнем отвешенном рецепте;
- 2) вес 2-го компонента в последнем отвешенном рецепте;
- 3) вес 3-го компонента в последнем отвешенном рецепте;
- 4) вес 4-го компонента в последнем отвешенном рецепте;
- 5) вес 5-го компонента в последнем отвешенном рецепте.

После окончания очередного отвеса (дозирования рецепта) значения всех счётчиков отвесов корректируются.

18.3. Значения счётчиков отвесов хранятся в энергонезависимой памяти ВТ и сохраняются после отключения напряжения питания.

18.4. Просмотр значения счётчиков отвесов возможен:

- a) по показаниям дополнительного индикатора ВТ (см. 8.1 РЭ), если дополнительный индикатор установлен в ВТ;
- b) по последовательному каналу связи¹⁰, если последовательный канал связи установлен в ВТ. Протокол обмена данными между ВТ и персональным компьютером поставляется отдельным документом по запросу потребителя.

18.5. Значение счётчика отвесов выводится на дополнительный индикатор в следующем формате: слева выводится код счётчика отвеса, справа — значение счётчика.

Соответствие кода счетчика отвеса виду счётчика отвеса (см. подраздел 30 настоящего РЭ) приведено в таблицах 18.1 и 18.2 на стр. 31.

¹⁰ В ТВИ-024БПА устанавливается последовательный канал связи, соответствующий стандарту RS-232.

Таблица 18.1. Соответствие кода счетчика отвеса виду счётчика отвеса для счётчиков отвесов всех отвешенных рецептов.

Вид счётчика отвеса	Код счетчика отвеса
Суммарный вес всех отвешенных рецептов	Σ
Суммарное количество отвесов	n
Вес последнего отвешенного рецепта	d
Общий вес 1-го компонента всех отвешенных рецептов	1Σ
Общий вес 2-го компонента всех отвешенных рецептов	2Σ
Общий вес 3-го компонента всех отвешенных рецептов	3Σ
Общий вес 4-го компонента всех отвешенных рецептов	4Σ
Общий вес 5-го компонента всех отвешенных рецептов	5Σ



Таблица 18.2. Соответствие кода счетчика отвеса виду счётчика отвеса для последнего отвешенного рецепта.

Вид счётчика отвеса	Код счетчика отвеса
Вес 1-го компонента в последнем отвешенном рецепте	$1P$
Вес 2-го компонента в последнем отвешенном рецепте	$2P$
Вес 3-го компонента в последнем отвешенном рецепте	$3P$
Вес 4-го компонента в последнем отвешенном рецепте	$4P$
Вес 5-го компонента в последнем отвешенном рецепте	$5P$

18.6. Счётчик отвесов, значение которого выводится на дополнительный индикатор ВТ после включения напряжения питания, определяется при программировании параметров и режимов работы ВТ (см. раздел **«Установка режимов работы счётчиков отвесов»** РЮ ВТ).



18.7. В рабочем режиме ВТ возможен просмотр на дополнительном индикаторе значений всех доступных счётчиков отвесов.


Переключение счётчика отвесов, значение которого выводится на дополнительный индикатор, в рабочем режиме ВТ производится:


- нажатием на кнопку  клавиатуры для счётчиков отвесов всех отвешенных рецептов;
- нажатием на кнопку  клавиатуры для счётчиков отвесов последнего отвешенного рецепта.

Просмотр счётчиков отвесов в рабочем режиме не затрагивает вид счётчика отвесов, значение которого выводится на дополнительный индикатор ВТ после включения напряжения питания (см. предыдущий подраздел).

18.8. Разрешение на сброс (обнуления значений) счётчиков отвесов в рабочем режиме ВТ устанавливается при программировании параметров и режимов работы ВТ (см. раздел **«Установка режимов работы счётчиков отвесов»** РЮ ВТ).

18.9. Сброс (обнуление значений) счётчиков отвесов в рабочем режиме производится последовательным нажатием на кнопки  и  клавиатуры ВТ¹¹. При этом на основной индикатор ВТ будет выведено приглашение обнулить счётчики отвесов: «*[LrCnt]*».

Если теперь нажать на кнопку  клавиатуры, произойдет сброс всех счётчиков отвесов, на основной индикатор ВТ будет кратковременно выведено сообщение «*oooo*» и ВТ перейдет в рабочий режим (режим отображения веса на основном индикаторе).

При нажатии на любую другую кнопку клавиатуры, кроме , сброса счётчиков отвесов не произойдёт и ВТ перейдет в рабочий режим.

¹¹ При включённом разрешении на сброс счётчиков отвесов в рабочем режиме ВТ, в противном случае команда не подействует.

19. Работа терминала с интерфейсами RS-232 и RS-485

19.1. Для обеспечения двунаправленного обмена информацией между Преобразователем и внешними устройствами в ТВИ-024ВТ встроен интерфейс RS-485, а в ТВИ-024БПА — интерфейс RS-232.

19.2. **ВНИМАНИЕ!!!** Интерфейс RS-485 используется **ТОЛЬКО** для связи между ТВИ-024БПА и ТВИ-024ВТ. Для связи Преобразователя с внешними устройствами используется интерфейс RS-232.

19.3. **ВНИМАНИЕ!!!** Чтобы работать с последовательным интерфейсом, установите значение параметра настройки «**SEL_2.19**» равным «0» (смотри установку основных параметров в руководстве по программированию и юстировке Преобразователя).

19.4. Разъем для подключения интерфейса RS-232 расположен на нижней панели ТВИ-024БПА. Разъемы для подключения интерфейса RS-485 расположены на нижней панели ТВИ-024БПА и на задней панели ТВИ-024ВТ. Назначение контактов разъемов для подключения интерфейсов приведено в разделах 28.1 на стр. 44 и 28.2 на стр. 44.

Схемы электрические интерфейсных кабелей приведены в разделах 29.1 на стр. 49 и 29.3 на стр. 51 Руководства.

19.5. Обмен информацией с внешними устройствами происходит в соответствии с протоколом АО «ВИК «ТЕНЗО-М».

20. Дискретные входы/выходы

20.1. При комплектовании Преобразователя модулем дискретных выходов/выходов обеспечивается возможность управления внешними (относительно Преобразователя) исполнительными устройствами и приема информации от внешних устройств.

20.2. ВНИМАНИЕ!!! Исполнительные устройства дозатора должны устанавливаться в безопасной зоне.

20.3. Разъём для подключения к модулю дискретных входов/выходов расположен на задней панели ТВИ-024ВТ (см. рис. 8.2 на стр. 19 Руководства).

20.4. **ВНИМАНИЕ!!!** Модуль дискретных входов/выходов, устанавливаемый в Преобразователь, запитывается **ВНЕШНИМ ИСКРОБЕЗОПАСНЫМ** напряжением питания от источников питания или барьеров безопасности с видом взрывозащиты «искробезопасная электрическая цепь «i», уровня «ia».

Параметры внешнего искробезопасного напряжения питания модуля дискретных входов/выходов приведены в п. 3.13.3.1, стр. 10 Руководства.

20.5. Параметры электрических цепей дискретных входов/выходов приведены в п. 3.13.3.3, стр. 10 Руководства.

20.6. Дискретные входы/выходы имеют конфигурацию «8/4 ОК» (8 выходов с «открытым» коллектором и 4 входа типа «сухой контакт»).

Назначение контактов разъёма дискретных входов/выходов в разделе 28.5 на стр. 46 Руководства.

20.7. Дискретные входы ТВИ-024ВТ срабатывают при замыкании соответствующего вывода разъёма входов/выходов (цепи «Gin_1»÷«Gin_4», см. раздел 28.5 на стр. 46 Руководства) на общий провод внешнего искробезопасного напряжения питания (контакты 9, 19 разъёма; цепь «EXT_GND»).

Ток, потребляемый при срабатывании одним дискретным входом от внешнего искробезопасного источника питания, составляет 12,5 мА.

Схема подключения дискретных входов/выходов приведена в разделе 28.6 на стр. 47 Руководства.

20.8. Дискретные выходы ТВИ-024ВТ при срабатывании замыкают соответствующие выводы разъёма входов/выходов (цепи «Gout_1» ÷ «Gout_8», см. раздел 28.5 на стр. 46 Руководства) на общий провод внешнего искробезопасного напряжения питания (контакты 9, 19 разъёма; цепь «EXT_GND»).

Ток, потребляемый при срабатывании одним дискретным выходом от внешнего искробезопасного источника питания, составляет 15 мА.

Схема подключения дискретных выходов/выходов приведена в разделе 28.6 на стр. 47 Руководства.

20.9. Максимальный суммарный ток, коммутируемый всеми используемыми дискретными выходами при одновременном срабатывании, рассчитывается, как разность между параметром I_0 внешнего искробезопасного источника питания, используемого для питания дискретных входов/выходов, и общим током потребления всех используемых в системе дискретных входов и выходов при их одновременном срабатывании.

Токи, потребляемые дискретными входами и выходами от внешнего искробезопасного источника питания при срабатывании, приведены в п.п. 20.7, стр34 и 20.8, стр. 34 Руководства.

20.10. Рекомендуемый внешний искрозащитный барьер для подключения дискретных входов/выходов — БИ-005 от «Ленпром Автоматики».

20.11. Пример подключения барьеров БИ-005 к Преобразователю приведён в разделе 28.7, стр. 48 Руководства.

21. Обеспечение взрывобезопасности при эксплуатации

21.1. Эксплуатация Преобразователя должна осуществляться по правилам, соответствующим главе 7.3 «Правил устройства электроустановок» (ПУЭ) и ГОСТ IEC 60079-14-2013 «ВЗРЫВООПАСНЫЕ СРЕДЫ. Часть 14. Проектирование, выбор и монтаж электроустановок».

21.2. При эксплуатации Преобразователь должен подвергаться периодическим осмотрам.

21.3. При внешнем осмотре Преобразователя необходимо:

- убедиться в наличии маркировок уровня и вида взрывозащиты на обеих частях Преобразователя;
- проверить состояние корпусов обеих частей Преобразователя на отсутствие внешних повреждений — трещин, вмятин, отверстий и т. д.;
- проверить состояние подходящих к Преобразователю кабелей, в том числе и кабелей питающей сети, на наличие изломов, повреждений изоляции;
- проверить наличие и сохранности заземляющих устройств;
- проверить состояние кабеля соединительного ТВИ-024БПА<->ТВИ-024ВТ и кабеля интерфейсного ТВИ-024БПА<->ТВИ-024ВТ (при его наличии) на наличие изломов, повреждений изоляции.

21.4. Периодичность профилактических осмотров устанавливается в зависимости от производственных условий, но не реже 2-х раз в год.

21.5. При профилактических осмотрах должны выполняться все мероприятия, проводимые при внешних осмотрах; проверка сопротивления изоляции входных искробезопасных электрических цепей относительно корпуса и цепей сетевого питания; проверка максимального выходного напряжения U_0 и максимального выходного тока I_0 в искробезопасных цепях.

21.6. Проверка U_0 и I_0 в выходных искробезопасных цепях блока питания БПА по линии питания ВТ и линии интерфейса RS-485 производится при включении БПА по схеме, приведенной в пункте 27.1 Приложения 1 (для линии питания ВТ), и по схеме, приведенной в пункте 27.2 Приложения 1 (для линии интерфейса RS-485).

Сначала устанавливается сопротивление нагрузки R_n , равное 400 Ом. Затем, плавно уменьшая значение сопротивления R_n , контролируется значение тока нагрузки по показаниям амперметра.

21.7. При срабатывании схемы искрозащиты цепей питания величина напряжения, измеренная по показаниям вольтметра, и величина тока нагрузки, измеренная по показаниям амперметра, должны соответствовать

параметрам U_0 и I_0 , приведенным в п. 3.14.1, стр. 11 (для линии питания ВТ) и в п. 3.14.2, стр. 11 (для линии интерфейса RS-485) Руководства.

21.8. Проверка U_0 и I_0 в выходных искробезопасных цепях канала питания тензодатчиков весового терминала ВТ производится при включении Преобразователя по схеме, приведенной в пункте 27.3 Приложения 1 Руководства.

Сначала устанавливается сопротивление нагрузки R_n , равное 400 Ом. Затем, плавно уменьшая значение сопротивления R_n , контролируется значение тока нагрузки по показаниям амперметра.

21.9. При срабатывании схемы искрозащиты цепей линии питания тензодатчиков величина напряжения, измеренная по показаниям вольтметра, и величина тока нагрузки, измеренная по показаниям амперметра, должны соответствовать параметрам U_0 и I_0 , приведенным в п. 3.13.4, стр. 10 Руководства.

21.10. Критическими признаются неисправности и отказы, обнаруженные при выполнении пунктов 21.3, 21.7, 21.9.

21.11. При обнаружении неисправностей или отказов следует незамедлительно обесточить систему, в которую установлен Преобразователь (отключить от источника электрического питания).

21.12. В случае обнаружении на корпусах обеих частей Преобразователя трещин или отверстий следует обезопасить их от попадания внутрь пыли, грязи, воды и т. д.

22. Ремонт взрывозащищённого оборудования

22.1. Ремонт Преобразователя должен производиться в соответствии с ПТБ и РД 16.407-2000 «Электрооборудование взрывозащищенное. Ремонт».

22.2. Ремонт Преобразователя производится предприятием-изготовителем:

140050, Московская область, г. Люберцы, дачный посёлок Красково, ул. Вокзальная, дом 38, АО «ВИК «ТЕНЗО-М»;

или предприятиями, выступающими от его имени и имеющими лицензию на ремонт взрывозащищенного электрооборудования.

23. Транспортирование и хранение

23.1. Транспортирование Преобразователя может производиться любым видом крытого транспорта, в упаковке, в соответствии с правилами перевозки на данном виде транспорта; на воздушном транспорте — в герметичном, отапливаемом отсеке.

23.2. Условия окружающей среды при транспортировании Преобразователя в упаковке должны соответствовать условиям хранения товаров для группы 5 по ГОСТ 15150-69 (диапазон температур окружающей среды — от -50 до +50 °С, относительная влажность воздуха — до 95% при 35 °С).

23.3. Условия окружающей среды при хранении Преобразователя должны соответствовать условиям хранения товаров для группы 5 по ГОСТ 15150-69 (диапазон температур окружающей среды — от -50 до +50 °С, относительная влажность воздуха — до 95 % при 35 °С).

23.4. После транспортирования или хранения при отрицательных температурах перед распаковкой и монтажом (если монтаж производится в отапливаемом помещении) Преобразователь должен быть выдержан не менее 3-х часов при положительной температуре.

23.5. Хранение Преобразователя в одном помещении с кислотами, реактивами и другими веществами, которые могут оказать вредное воздействие на него, не допускается

24. Требования к упаковке

24.1. Для отправки потребителю Преобразователи должны быть упакованы в соответствии с требованиями ГОСТ 23170-78 в гофрированную картонную тару по ГОСТ 22852-87.

24.2. В качестве амортизационных материалов при упаковке должны применяться обрезки из бумаги по ГОСТ 8273-75, ГОСТ 9569-2006 или пленка упаковочная пузырчатая.

25. Требования к консервации

25.1. Преобразователь вместе с пакетиком силикагеля по ГОСТ 3956-76 весом не менее 100 г завернуть в полиэтиленовую пленку по ГОСТ 10354-82.

25.2. Завернутый Преобразователь уложить в гофрированный картонный ящик, изготовленный по ГОСТ 22852-87 и хранить в условиях, указанных в разделе 23 «Транспортирование и хранение».

26. Требования к утилизации оборудования

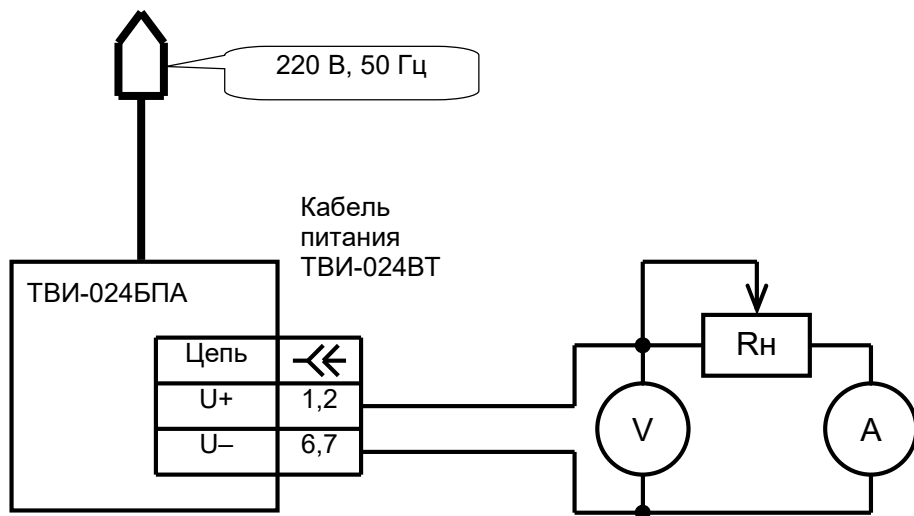
26.1. В Преобразователях не содержится ядовитых веществ.

26.2. Преобразователи не содержат драгоценных и цветных металлов.

26.3. Порядок их утилизации определяет организация, эксплуатирующая Преобразователи.

27. Приложение 1

27.1. Схема определения максимального выходного напряжения и максимального выходного тока блока питания БПА для линии питания ВТ при технических осмотрах



Здесь:

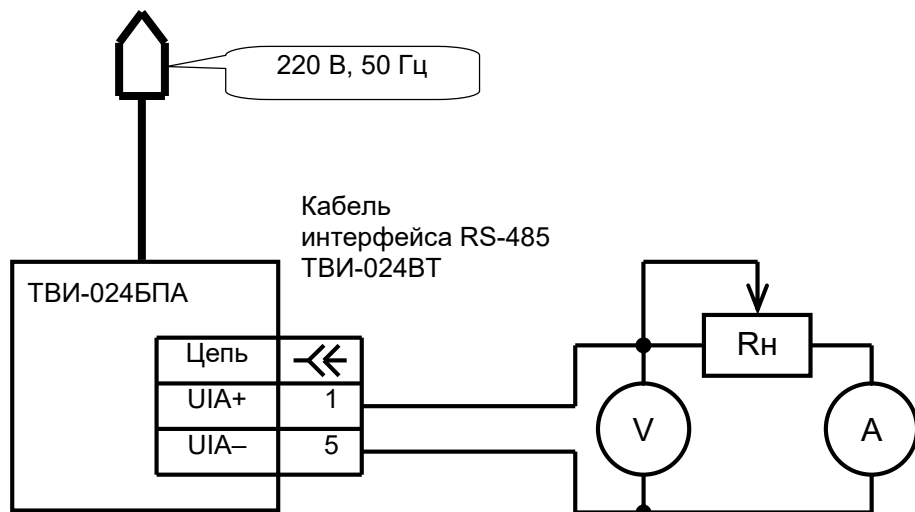
R_н — магазин сопротивлений типа P327;

V — вольтметр типа Щ31;

A — прибор комбинированный типа Щ301.

ВНИМАНИЕ!!! Указанное измерительное оборудование может быть заменено на другое, обеспечивающее аналогичную или большую точность измерений.

27.2. Схема определения максимального выходного напряжения и максимального выходного тока блока питания БПА для линии интерфейса RS-485 при технических осмотрах



Здесь:

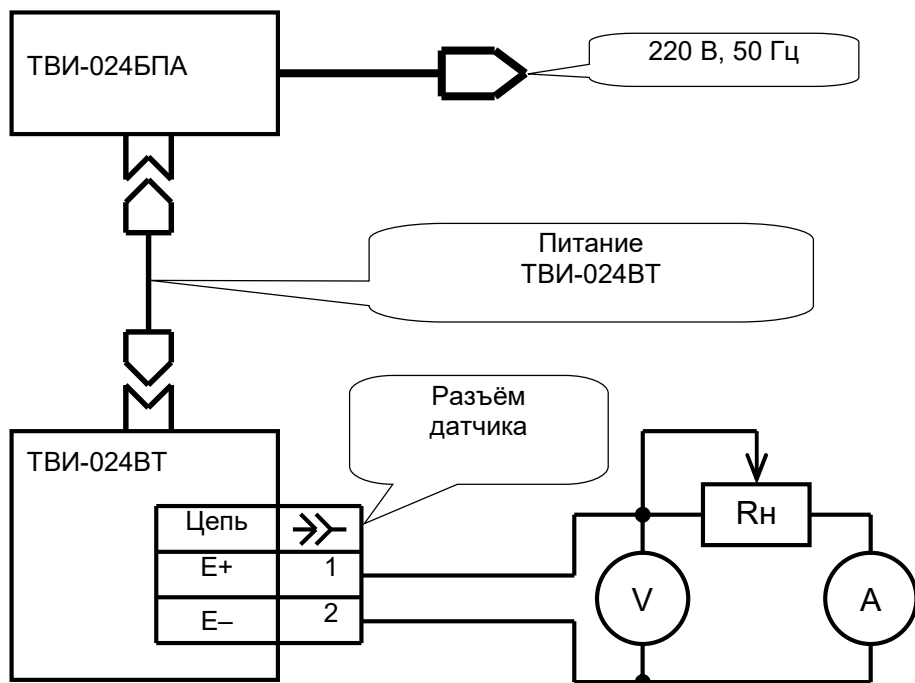
R_n — магазин сопротивлений типа P327;

V — вольтметр типа Щ31;

A — прибор комбинированный типа Щ301.

ВНИМАНИЕ!!! Указанное измерительное оборудование может быть заменено на другое, обеспечивающее аналогичную или большую точность измерений.

27.3. Схема определения максимального выходного напряжения и максимального выходного тока на разъеме линии питания тензодатчиков весового терминала ВТ при технических осмотрах



Здесь:

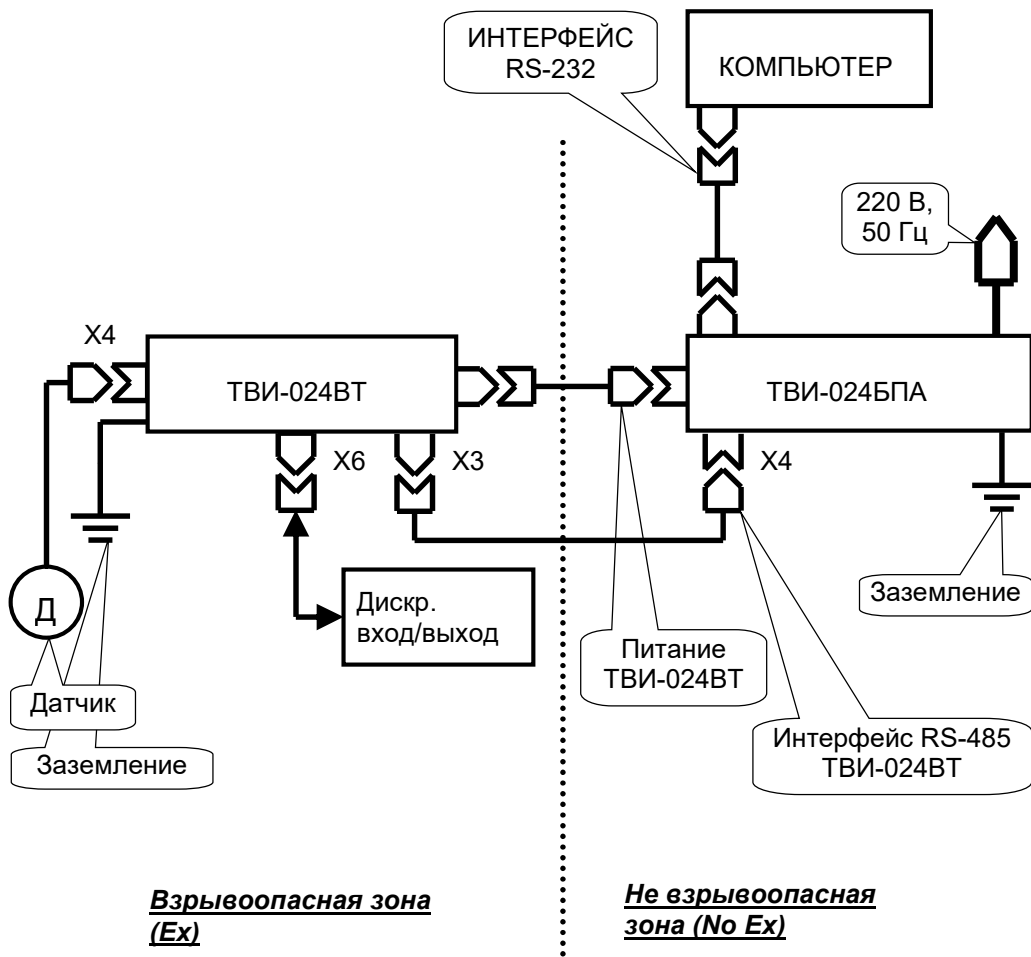
R_н — магазин сопротивлений типа Р327;

V — вольтметр типа Щ31;

A — прибор комбинированный типа Щ301.

ВНИМАНИЕ!!! Указанное измерительное оборудование может быть заменено на другое, обеспечивающее аналогичную или большую точность измерений.

27.4. Схема подключения Изделия



28. Приложение 2

28.1. Назначение контактов разъема X2 (DB9M, вилка) блока питания БПА для подключения интерфейса RS-232

№ контакта	Обозначение
2	RXD (принимаемые данные)
3	TXD (передаваемые данные)
5	GND (общий провод)

28.2. Назначение контактов разъемов DB9F (розетка) X4 (БПА) и DB9M (вилка) X3 (BT) для подключения интерфейса RS-485

№ контакта	Обозначение
1	+5В (плюс питания)
5	Gnd (общий RS-485)
9	B (данные RS-485)
8	A (данные RS-485)

28.3. Назначение контактов разъема X3 (2PM18B7Г1В1, розетка) блока питания БПА для подключения питания весового терминала BT

№ контакта	Обозначение
1,2	+ U (плюс питания)
6,7	GND (минус питания)

28.4. Назначение контактов разъема X4 (2PM18Б7Г1В1, розетка) весового терминала ВТ для подключения первичного преобразователя (тензодатчика)

№ контакта	Обозначение	Назначение
1	+ ПД	Питание датчика +
2	– ПД	Питание датчика –
3	+ ОС	Обратная связь +
4	– ОС	Обратная связь –
5	+ Д	Выход датчика +
6	– Д	Выход датчика –
7	Э	Экран

Внимание:

При использовании четырехпроводной линии связи на внешнем разъеме первичного преобразователя (тензодатчика) необходимо объединить между собой контакты 3 и 1, а также 4 и 2 соответственно.

28.5. Назначение контактов разъема X6 (2PM24B19Ш1В1, вилка) дискретных входов/выходов весового терминала ВТ

Вариант 8/4 ОК

№ контакта	Цепь	Назначение
1	Gout_1	Сигнал «ГРУБО»
2	Gout_2	Сигнал «ТОЧНО»
3	Gout_3	Первый компонент
4	Gout_4	Второй компонент
5	Gout_5	Третий компонент
6	Gout_6	Четвёртый компонент
7	Gout_7	Пятый компонент
8	Gout_8	Выход «Доза набрана» («Выгрузка»)
9	EXT_GND	«Общий» провод питания и эмиттеров 1+8
14	Gin_1	Дискретный вход № 1
15	Gin_2	Дискретный вход № 2
16	Gin_3	Дискретный вход № 3 (ПУСК для версий ПО 16.05 и DD-XXX ¹²)
17	Gin_4	Дискретный вход № 4
18	EXT_U+	Плюс внешнего искробезопасного напряжения питания
19	EXT_GND	«Общий» провод питания и эмиттеров 1+8

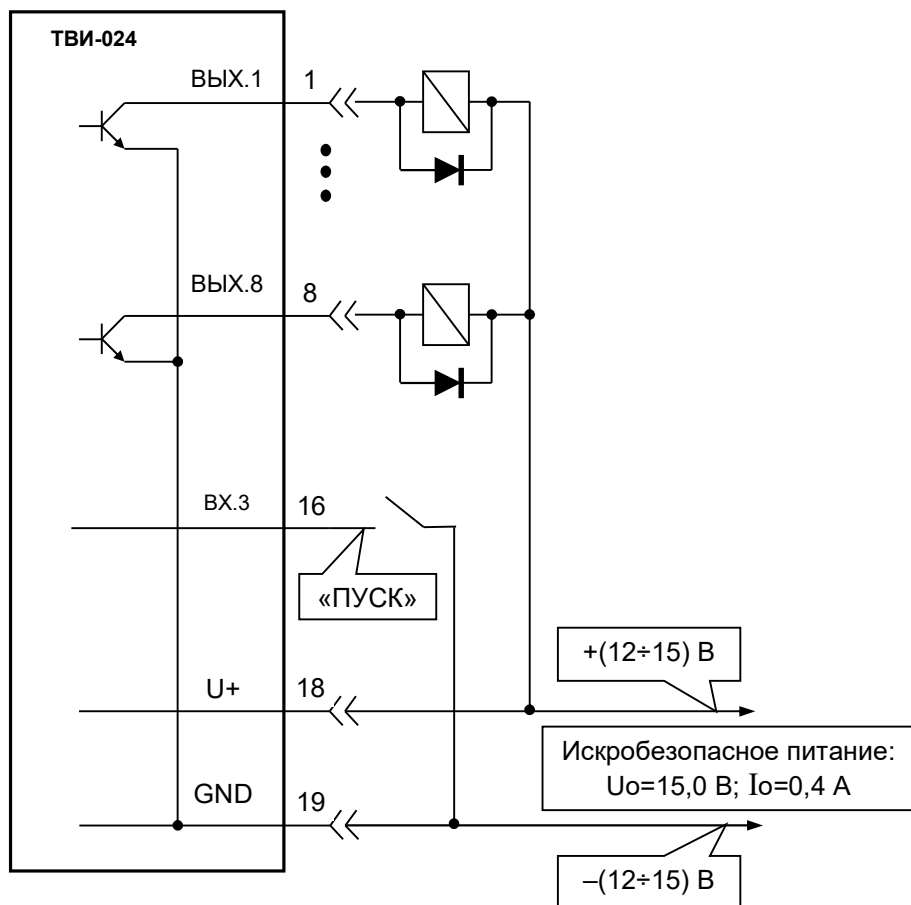
Искробезопасные параметры модуля дискретных входов/выходов приведены в п. 3.13.3, ст. 10 Руководства.

Рекомендуемый внешний искрозащитный барьер для подключения дискретных входов/выходов к исполнительным устройствам и напряжению питания — БИ-005 от «Ленпромавтоматики».

¹² Знакам XXX соответствуют цифры, отражающие номер версии ПО.

28.6. Подключение дискретных входов-выходов

Вариант 8/4 ОК

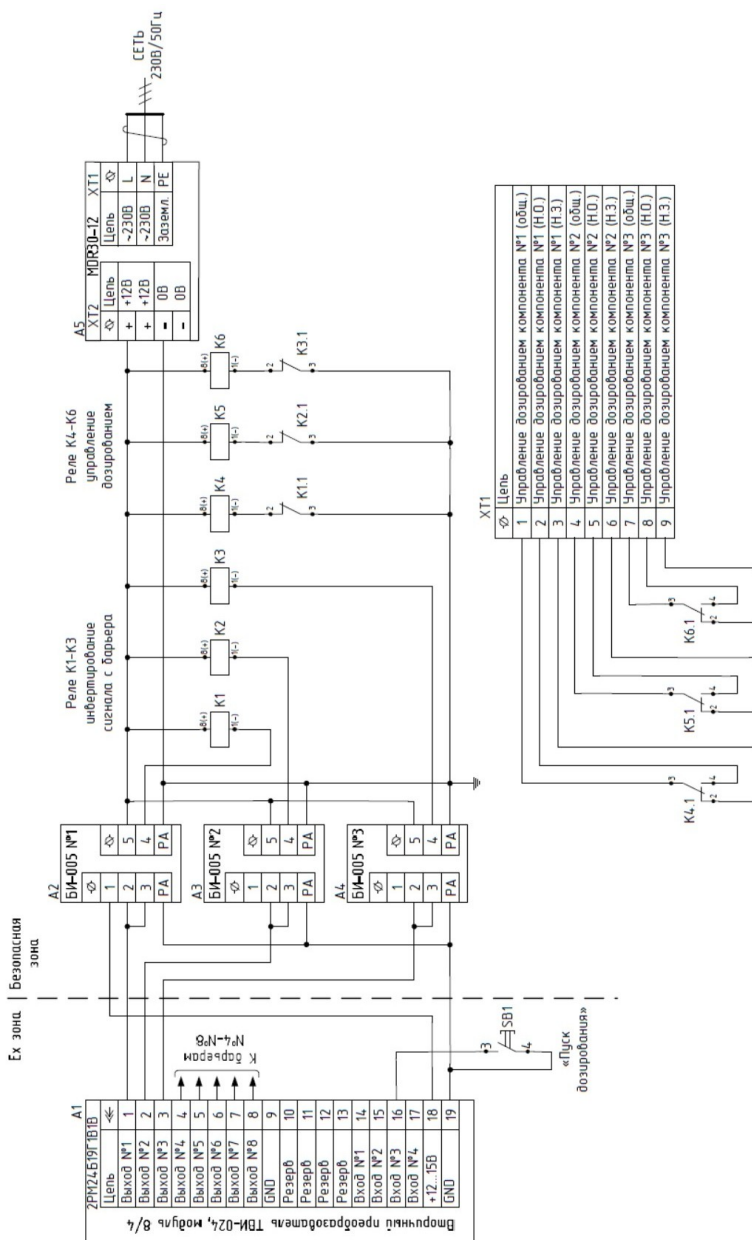


ВНИМАНИЕ!!! Защитные диоды должны быть рассчитаны на обратное напряжение не менее 50 В и постоянный прямой ток не менее 1 А.

Установку защитных диодов необходимо производить непосредственно к обмотке реле при отключённом электропитании.

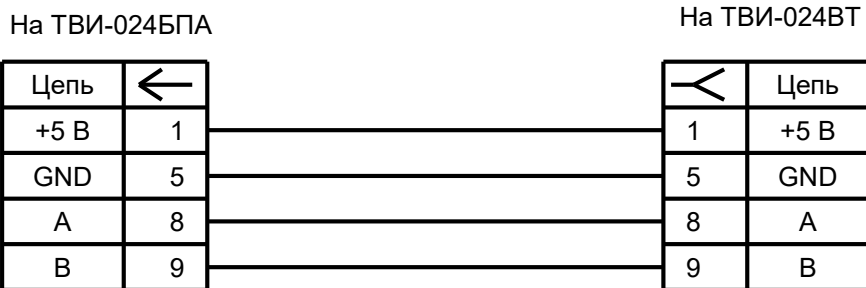
Подключение реле производить через искрозащитный барьер.

28.7. Пример подключения искрозащитных барьеров БИ-005 к терминалу ТВИ-024



29. Приложение 3

29.1. Кабель интерфейсный RS-485. Схема электрическая принципиальная



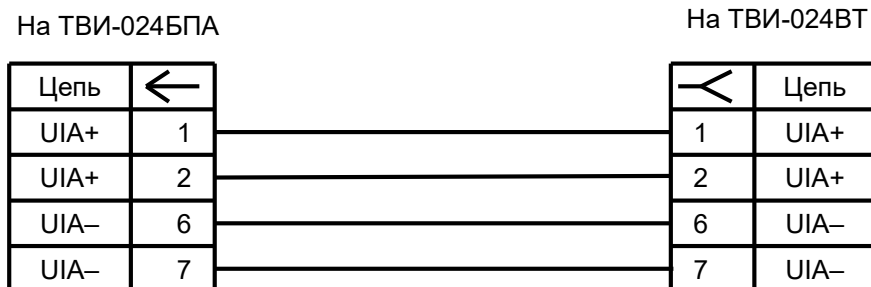
ВНИМАНИЕ!!! Подключение к цепям кабеля ЛЮБОГО стороннего оборудования в опасной или безопасной зонах НЕ ДОПУСКАЕТСЯ.

ВНИМАНИЕ!!! В случае самостоятельного изготовления кабеля интерфейса RS-485 между ТВИ-024БПА<->ТВИ-024ВТ необходимо обеспечить соблюдение параметров искробезопасности цепей кабеля (см. пункт 3.14.2, стр. 11 Руководства).

Внутренняя индуктивность и ёмкость изготовленного кабеля в сумме с индуктивностью и ёмкостью подключаемого устройства не должна превысить максимальные искробезопасные параметры соответствующих коммутируемых цепей (параметры U_0 , I_0 , C_0 , L_0 , U_i , I_i , C_i , L_i ; см. ГОСТ 31610.11-2014 (IEC 60079-11:2011)).

Используйте только те типы кабелей, которые разрешено применять во взрывоопасных и пожароопасных зонах, например, КИПЭВнг(А)-LS 2х2х0,60.

29.2. Кабель питания весового терминала. Схема электрическая принципиальная



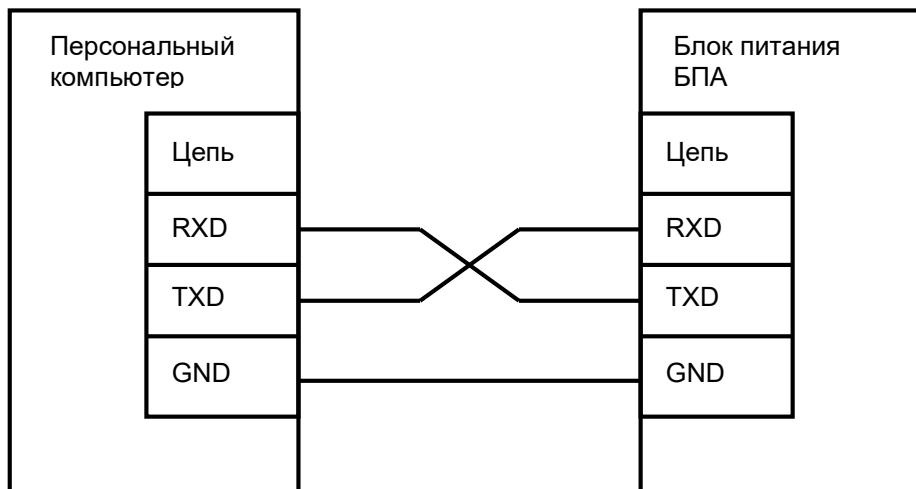
ВНИМАНИЕ!!! Подключение к цепям кабеля ЛЮБОГО стороннего оборудования в опасной или безопасной зонах НЕ ДОПУСКАЕТСЯ.

ВНИМАНИЕ!!! В случае самостоятельного изготовления кабеля питания между ТВИ-024БПА<->ТВИ-024ВТ необходимо обеспечить соблюдение параметров искробезопасности цепей кабеля (см. пункт 3.14.1, стр. 11 Руководства).

Внутренняя индуктивность и ёмкость изготовленного кабеля в сумме с индуктивностью и ёмкостью подключаемого устройства не должна превысить максимальные искробезопасные параметры соответствующих коммутируемых цепей (параметры U_0 , I_0 , C_0 , L_0 , U_i , I_i , C_i , L_i ; см. ГОСТ 31610.11-2014 (IEC 60079-11:2011)).

Используйте только те типы кабелей, которые разрешено применять во взрывоопасных и пожароопасных зонах, например, КИПЭВнг(A)-LS 2x2x0,60.

29.3. Схема интерфейсного кабеля для интерфейса RS-232



30. Приложение 4

30.1. Кодировка высвечиваемых ошибок

Код ошибки	Неисправность	Методы устранения
<i>Err 00</i> ¹³	Неисправность АЦП весового терминала	Обратиться к изготовителю
<i>Err 02</i>	Ошибка контрольной суммы ПЗУ (постоянного запоминающего устройства) весового терминала	Нажать на кнопку Ф клавиатуры и, введя пароль, войти в главное меню установки параметров ВТ. Проверить и, при необходимости, изменить значения параметров, влияющих на режимы работы весового терминала (см. раздел «Основные параметры весового терминала» РЮ).
<i>Err 03</i>	Превышен предел установки НУЛЯ весов	Изменение порога установки НУЛЯ весов или переустановка НУЛЯ весов (см. разделы «Основные параметры весового терминала» , «Юстировка весового терминала» РЮ).
<i>Err 05</i>	Ошибка рецепта	Проверить запись компонентов рецепта (см. раздел «Установка параметров текущего рецепта» РЮ).
<i>Err 12</i>	Ошибка вычисления упреждения	Проверить запись компонентов рецепта, значение компонентов не должно быть меньше упреждения (значения веса падающего столба)
<i>ПЕРЕГР</i>	Превышение НПВ	Устранить перегрузку
<i>EEEEEEEE</i> на нижнем индикаторе	Ошибка счётчиков отвесов	При повторении этой ошибки обратиться к изготовителю.

¹³ В случае возникновения этой ошибки весовой терминал периодически перезапускается каждые несколько секунд.

30.2. Перечень основных режимов работы весового терминала с программным обеспечением DD-727

Действия оператора с клавиатурой	Описание функции	Раздел настоящего РПО
 → 	Установка НУЛЯ весов	13
 → 	Установка текущего рецепта	15
 → 	Установка параметров текущего рецепта	16
 → 	Сброс счётчиков отвесов	18
 или 	Переключение выводимого на дополнительный индикатор счётчика отвесов в рабочем режиме ВТ	18
	Дозирование	17

Ред. № 1 от 12.02.2024 г.

