

**Преобразователь
весоизмерительный
взрывозащищённый
ТВИ-024**

ТЖКФ.408843.201 РЭ

Руководство по эксплуатации

Версии программного обеспечения
SC-307, DD-107



ЕВРАЗИЙСКИЙ ЭКОНОМИЧЕСКИЙ СОЮЗ**СЕРТИФИКАТ СООТВЕТСТВИЯ**

№ ЕАЭС RU C-RU.AA87.B.01319/24

Серия **RU** № **0526226**

ОРГАН ПО СЕРТИФИКАЦИИ Орган по сертификации взрывозащищенного и рудничного оборудования (ОС ЦСВЭ) Общества с ограниченной ответственностью «Центр по сертификации взрывозащищенного и рудничного оборудования» (ООО «НАНИО ЦСВЭ»). Адрес места нахождения юридического лица: Россия, 140004, Московская область, г.о. Люберцы, г. Люберцы, поселок ВУГИ, территория АО «Завод «ЭКОМАШ», литер В, Объект 6, офис 26. Адрес места осуществления деятельности в области аккредитации: Россия, 140004, Московская область, г.о. Люберцы, г. Люберцы, поселок ВУГИ, территория АО «Завод «ЭКОМАШ», литер В, Объект 6, оф. 26/3, 26/4, 26/5, 27/6, 30/1, 32. Уникальный номер записи об аккредитации RA.RU.11AA87 от 20.07.2015 г. Телефон: +7 (495) 558-83-53, +7 (495) 558-82-44. Адрес электронной почты: ceve@ceve.ru

ЗАЯВИТЕЛЬ

Акционерное общество «Весозмерительная компания «Тензо-М»

Адрес места нахождения юридического лица и адрес места осуществления деятельности: Россия, 140050, Московская область, г.о. Люберцы, д.п. Красково, улица Вокзальная, 38. ОГРН: 1025003210627. Телефон: +7 (495) 745-30-30. Адрес электронной почты: tenso@tenso-m.ru

ИЗГОТОВИТЕЛЬ

Акционерное общество «Весозмерительная компания «Тензо-М»

Адрес места нахождения юридического лица и адрес места осуществления деятельности по изготовлению продукции: Россия, 140050, Московская область, г.о. Люберцы, д.п. Красково, улица Вокзальная, 38.

ПРОДУКЦИЯ

Преобразователи весозмерительные ТВ с Ex-маркировкой согласно приложению (см. бланки №№ 1008400, 1008401)

Документы, в соответствии с которыми изготовлены изделия – см. приложение, бланк № 1008399. Серийный выпуск.

КОД ТН ВЭД ЕАЭС 8423 90 000

СООТВЕТСТВУЕТ ТРЕБОВАНИЯМ

ТР ТС 012/2011 «О безопасности оборудования для работы во взрывоопасных средах»

СЕРТИФИКАТ СООТВЕТСТВИЯ ВЫДАН НА ОСНОВАНИИ

Протокола испытаний № 78.2024-Т

от 26.06.2024 Испытательной лаборатории технических устройств Автономной некоммерческой организации «Национальный испытательный и научно-исследовательский институт оборудования для взрывоопасных сред» ИЛ Ex ТУ (уникальный номер записи об аккредитации РОСС RU.0001.21MШ19); Акта анализа состояния производства № 12.20-А/23 от 20.12.2023 Органа по сертификации взрывозащищенного и рудничного оборудования (ОС ЦСВЭ) Общества с ограниченной ответственностью «Центр по сертификации взрывозащищенного и рудничного оборудования» (ООО «НАНИО ЦСВЭ») (уникальный номер записи об аккредитации RA.RU.11AA87) (эксперт-аудитор: Придатко Андрей Владимирович); Документов, представленных заявителем в качестве доказательства соответствия продукции требованиям ТР ТС 012/2011 (см. приложение, бланк № 1008399). Схема сертификации – 1с.

ДОПОЛНИТЕЛЬНАЯ ИНФОРМАЦИЯ

Перечень стандартов, применяемых на добровольной основе для соблюдения требований ТР ТС 012/2011 (см. приложение, бланк № 1008399). Условия и срок хранения указаны в эксплуатационной документации. Назначенный срок службы – 10 лет.

СРОК ДЕЙСТВИЯ С 01.07.2024

ПО 30.06.2029

ВКЛЮЧИТЕЛЬНО

Руководитель (уполномоченное лицо) органа по сертификации

(подпись)

Залогин Александр Сергеевич

(И.О.)

Эксперт (эксперт-аудитор) (эксперты (эксперты-аудиторы))

(подпись)

Душак Александр Сергеевич

(И.О.)

01.07.2024 10:44:23 RA.RU.11AA87

СОДЕРЖАНИЕ

1.	Общие указания	5
2.	Назначение и область применения.....	5
3.	Технические характеристики.....	9
4.	Требования к маркировке	13
5.	Указания мер безопасности.....	16
6.	Требования к персоналу	16
7.	Обеспечение взрывобезопасности	17
8.	Внешний вид Преобразователя.....	18
9.	Подготовка к работе.....	21
10.	Обеспечение взрывобезопасности при монтаже	23
11.	Включение Преобразователя.....	24
12.	Порядок работы с Преобразователем	24
13.	Обнуление показаний индикатора (компенсация массы тары).....	25
14.	Индикация веса брутто В и нетто N	26
15.	Работа с весом тары (выборка массы тары).....	26
16.	Работа со счётчиками отвесов	27
17.	Изменение уровней весовых точек	29
18.	Работа Преобразователя с интерфейсами RS-232 и RS-485.....	32
19.	Дискретные входы/выходы	33
20.	Обеспечение взрывобезопасности при эксплуатации	35
21.	Ремонт взрывозащищённого оборудования	37
22.	Транспортирование и хранение.....	37
23.	Требования к упаковке	38
24.	Требования к консервации	38
25.	Требования к утилизации оборудования	38
26.	Приложение 1	39
26.1.	Схема определения максимального выходного напряжения и максимального выходного тока блока питания ТВИ-024БПА для линии питания ВТ при технических осмотрах	39
26.2.	Схема определения максимального выходного напряжения и максимального выходного тока блока питания ТВИ-024БПА для линии интерфейса RS-485 при технических осмотрах	40
26.3.	Схема определения максимального выходного напряжения и максимального выходного тока измерительного блока ТВИ-024ВТ для линии питания датчиков весоизмерительных при технических осмотрах	41
26.4.	Схема подключения ТВИ-024	42
27.	Приложение 2	43

27.1. Назначение контактов разъема X2 ТВИ-024БПА для подключения интерфейса RS-232	43
27.2. Назначение контактов разъемов X4 ТВИ-024БПА и X3 ТВИ-024ВТ для подключения интерфейса RS-485	44
27.3. Назначение контактов разъема X3 ТВИ-024БПА для подключения питания ТВИ-024ВТ	45
27.4. Назначение контактов разъёма X4 ТВИ-024ВТ для подключения датчика весоизмерительного	46
27.5. Назначение контактов разъема X6 модуля дискретных входов/выходов ТВИ-024ВТ	47
27.6. Подключение дискретных входов-выходов	48
27.7. Пример подключения искрозащитных барьеров БИ-005 к терминалу ТВИ-024	49
28. Приложение 3	50
28.1. Кабель питания ТВИ-024ВТ. Схема электрическая принципиальная	50
28.2. Кабель интерфейсный RS-485. Схема электрическая принципиальная	51
28.3. Кабель интерфейсный RS-232. Схема электрическая принципиальная	52
29. Приложение 4	53
29.1. Сообщения об ошибках для версий ПО SC-307 и DD-107	53
29.2. Режимы работы Преобразователя с версиями ПО SC-307 и DD-107	55

1. Общие указания

1.1. Настоящее Руководство по эксплуатации (далее по тексту — Руководство) описывает порядок работы с преобразователем весоизмерительным взрывозащищённым ТВИ-024 (далее по тексту — Преобразователь) с версиями программного обеспечения (ПО): SC-307 (статические весы) и DD-107 (дозатор).

1.2. Перед эксплуатацией Преобразователя внимательно ознакомьтесь с настоящим Руководством.

Эксплуатация Преобразователя должна производиться в строгом соответствии с Руководством.

1.3. Если Преобразователь поставляется отдельно (не в составе весов или дозаторов), то вместе с Руководством в комплект поставки вкладывается руководство по юстировке (далее по тексту — РЮ), в котором описывается порядок настройки и юстировка Преобразователя.

1.4. Настоящее Руководство должно постоянно находиться с Преобразователем. В случае передачи Преобразователя другому пользователю Руководство подлежит передаче вместе с Преобразователем (весами или дозатором, в которых Преобразователь установлен).

2. Назначение и область применения

2.1. Преобразователь предназначен для применения в составе весоизмерительных систем или дозаторов и обеспечивает:

- измерения веса в составе весоизмерительных систем;
- отображения результатов измерения веса;
- управления внешними исполнительными устройствами в составе дозаторов¹;
- обмен информацией с внешними устройствами по интерфейсу RS-232.

2.2. Область применения — согласно маркировке взрывозащиты и ГОСТ ИЕС 60079-14-2013, регламентирующим применения электрооборудования, расположенного во взрывоопасной зоне.

2.3. Преобразователь соответствует требованиям ГОСТ 31610.0-2019 (ИЕС 60079-0:2017), ГОСТ 31610.11-2014 (ИЕС 60079-11:2011) и Технического регламента таможенного союза ТР ТС 012/2011 «О безопасности оборудования для работы во взрывоопасных средах».

¹ Дозатор должен устанавливаться в безопасной зоне.

2.4. Преобразователь состоит из двух частей: весового терминала (далее по тексту — ВТ) и блока питания с адаптером (далее по тексту — БПА).

2.5. ВТ Преобразователя с входными и выходными искробезопасными электрическими цепями «i» имеет уровень и вид взрывозащиты:

- 0Ex ia IIB T6 Ga
- Ex ia IIIC T85°C Da

2.6. БПА Преобразователя с выходными искробезопасными электрическими цепями «i» имеет уровень и вид взрывозащиты:

- [Ex ia Ga] IIB
- [Ex ia Da] IIIC

БПА является связным оборудованием согласно ГОСТ 31610.0-2019 и размещается в безопасной зоне.

2.7. Степень защиты оболочек (корпусов) ВТ и БПА Преобразователя — IP65 по ГОСТ 14254-2015 (IEC 60529:2013).

2.8. В комплекте с Преобразователем могут применяться серийно изготавливаемые весоизмерительные датчики производства АО «ВИК «ТЕНЗО-М» или других производителей, имеющие действующий сертификат соответствия требованиям ТР ТС 012/2011 для применения в средах категории IIB или IIIC (в зависимости от того, в какой среде предполагается эксплуатация).

ВНИМАНИЕ!!! При эксплуатации Преобразователя следует соблюдать особые условия:

— **Датчики весоизмерительные должны иметь вид взрывозащиты — искробезопасная электрическая цепь «i», маркировку взрывозащиты (в зависимости от того, в какой среде предполагается эксплуатация):**

- 0Ex ia IIB T6 Ga X
- Ex ia IIIC T85°C Da

— **Искробезопасные параметры U_i и I_i датчиков не должны быть меньше искробезопасных параметров U_0 и I_0 , указанных в п. 3.13.4, стр. 10 Руководства. Искробезопасные параметры C_i и L_i датчиков в сумме с ёмкостью и индуктивностью линии связи не должны превышать, соответственно, искробезопасные параметры C_0 и L_0 , указанные в п. 3.13.4, стр. 10 Руководства.**

- Датчики должны устанавливаться во взрывоопасных зонах, помещениях и наружных установках в соответствии с директивными документами, регламентирующими применение электрооборудования во взрывоопасных зонах.
- Внешние устройства, подключаемые к разъёму X6 ВТ, должны быть выполнены с видом взрывозащиты «искробезопасная электрическая цепь i » и иметь действующий сертификат соответствия требованиям ТР ТС 012/2011.
- Искробезопасные параметры U_i и I_i подключаемых к разъёму X6 ВТ внешних устройств не должны быть меньше искробезопасных параметров U_0 и I_0 , указанных в п. 3.13.3.2, стр. 10 Руководства. Искробезопасные параметры C_i и L_i подключаемых к разъёму X6 ВТ внешних устройств в сумме с ёмкостью и индуктивностью линий связи не должны превышать, соответственно, искробезопасные параметры C_0 и L_0 , указанные в п. 3.13.3.2, стр. 10 Руководства.
- Напряжение, используемое для питания подключаемых к разъёму X6 ВТ внешних устройств, должно подаваться на контакты 18, 19 разъёма X6 ВТ от внешних искробезопасных источников питания. Внешние искробезопасные источники должны быть выполнены с видом взрывозащиты «искробезопасная электрическая цепь i » и иметь действующий сертификат соответствия требованиям ТР ТС 012/2011.
- Искробезопасные параметры U_0 и I_0 внешних источников питания не должны превышать искробезопасные параметры U_i и I_i ВТ, указанные в п. 3.13.3.1, стр. 10 Руководства. Искробезопасные параметры C_i и L_i , указанные в п. 3.13.3.1, стр. 10 Руководства, в сумме с ёмкостью и индуктивностью линий связи не должны превышать, соответственно, собственные искробезопасные параметры C_0 и L_0 искробезопасных источников питания, используемых для питания внешних устройств.

2.9. БПА Преобразователя устанавливается вне взрывоопасной зоны и предназначен для питания ВТ напряжением постоянного тока с искробезопасными параметрами и связи ВТ с внешними устройствами по интерфейсу RS-232.

2.10. ВТ Преобразователя устанавливается во взрывоопасной зоне и предназначен для:

- питания весоизмерительных датчиков;
- преобразования сигнала весоизмерительных датчиков в цифровой код;
- отображения результатов взвешивания;
- управления внешними исполнительными устройствами в составе дозаторов².

2.11. Электрические параметры весоизмерительных датчиков должны быть совместимы с параметрами Преобразователя, приведенными в п. 3.9, стр. 9 Руководства.

2.12. **Дополнительные требования** к весоизмерительным датчикам указаны в **особых условиях эксплуатации** Преобразователя, приведенных в п. 2.8 на стр. 6 Руководства.

² Дозатор должен устанавливаться в безопасной зоне.

3. Технические характеристики

- 3.1. Маркировка взрывозащиты ТВИ-024ВТ:
- **0Ex ia IIB T6 Ga**
 - **Ex ia IIIC T85°C Da**
- 3.2. Маркировка взрывозащиты ТВИ-024БПА:
- **[Ex ia Ga] IIB**
 - **[Ex ia Da] IIIC**
- 3.3. Нелинейность передаточной характеристики, %, не более 0,001
- 3.4. Диапазон рабочего коэффициента преобразования (РКП), мВ/В $-3 \cdot +3$
- 3.5. Минимальный входной сигнал на одно поверочное деление e , мкВ 0,5
- 3.6. Класс точности весового оборудования, для использования в котором предназначен Преобразователь (по ГОСТ OIML R 76-1-2011) III (средний)
- 3.7. Максимальное число поверочных делений n (по ГОСТ OIML R 76-1-2011) 5000
- 3.8. Тип датчика весоизмерительного, подключаемого к ТВИ-024ВТ тензорезисторный
- 3.9. Напряжение питания датчика весоизмерительного постоянное, В $4,75 \pm 5,25$
- 3.10. Минимальное эквивалентное сопротивление подключаемых датчиков весоизмерительных, Ом 50
- 3.11. Тип линии связи «ТВИ-024ВТ<->датчик» шестипроводная
- 3.12. Максимальная длина линии связи «ТВИ-024ВТ<->датчик», м 30
- 3.13. Максимальные выходные и входные параметры искробезопасных цепей ТВИ-024ВТ:
- 3.13.1. На разъёме X1 (питание ВТ):
- входное напряжение (U_i), В 9,0
 - входной ток (I_i), А 0,5
 - внутренняя емкость (C_i), пФ 100
 - внутренняя индуктивность (L_i), мкГн 20
- 3.13.2. На разъёме X3 (интерфейс RS-485):
- входное напряжение (U_i), В 9,0
 - входной ток (I_i), А 0,5
 - внутренняя емкость (C_i), мкФ 6
 - внутренняя индуктивность (L_i), мкГн 20

3.13.3. На разъёме X6 ³ (дискретные входы/выходы для управления дозатором ⁴):	
3.13.3.1. На контактах 18, 19 разъёма X6 (напряжение питания дозаторного модуля):	
— входное напряжение (U_i), В	15
— входной ток (I_i), А	0,4
— внутренняя ёмкость (C_i), мкФ	0,4
— внутренняя индуктивность (L_i), мкГн.....	20
3.13.3.2. На контактах 1–17 разъёма X6 (управляющие входы/выходы):	
— выходное напряжение (U_0), В	15
— выходной ток (I_0), А	0,4
— внешняя ёмкость (C_0), мкФ	1,3
— внешняя индуктивность (L_0), мГн	0,6
3.13.3.3. Ток потребления дозаторного модуля и параметры коммутируемых нагрузок ⁵ :	
— ток потребления от внешнего искробезопасного источника (все входы замкнуты на «землю», все выходы включены) ⁶ , мА, не более	220
— максимальный суммарный ток, коммутируемый всеми дискретными выходами при одновременном срабатывании (все дискретные входы замкнуты на «землю»), мА, не более	160
3.13.4. На разъёме X4 (датчик весоизмерительный):	
— выходное напряжение (U_0), В	9,0
— выходной ток (I_0), А	0,5
— внешняя ёмкость (C_0), мкФ	3
— внешняя индуктивность (L_0), мГн	0,9

³ Модуль управления дозатором может не устанавливаться.

⁴ Дозатор должен устанавливаться в безопасной зоне.

⁵ Дозаторный модуль должен запитываться от внешнего искробезопасного источника с параметрами по п. **Ошибка! Источник ссылки не найден.** Напряжение питания — (14 · 15) В.

⁶ Без учёта токов нагрузок, коммутируемых дискретными выходами.

- 3.14. Максимальные выходные параметры искробезопасных цепей ТВИ-024БПА:
- 3.14.1. На разъеме X3 (питание ВТ):
- выходное напряжение (U_0), В 9,0
 - выходной ток (I_0), А 0,5
 - внешняя емкость (C_0), мкФ 30
 - внешняя индуктивность (L_0), мГн 0,9
- 3.14.2. На разъеме X4 (интерфейс RS-485):
- выходное напряжение (U_0), В 9,0
 - выходной ток (I_0), А 0,5
 - внешняя емкость (C_0), мкФ 30
 - внешняя индуктивность (L_0), мГн 0,9
- 3.15. Тип линии питания «ТВИ-024БПА<->ТВИ-024ВТ» двухпроводная
- 3.16. Максимальная длина линии питания «ТВИ-024БПА<->ТВИ-024ВТ», м 100
- 3.17. Тип линии информационного канала «ТВИ-024БПА<->ТВИ-024ВТ» четырёхпроводная
- 3.18. Максимальная длина линии информационного канала «ТВИ-024БПА<->ТВИ-024ВТ», м 100
- 3.19. Тип основного и дополнительного индикаторов ТВИ-024ВТ светодиодный
- 3.20. Количество разрядов основного индикатора 6
- 3.21. Размер символа основного индикатора, мм 8 • 14
- 3.22. Количество разрядов дополнительного индикатора⁷ 10
- 3.23. Размер символа дополнительного индикатора, мм 4,5 • 7,5
- 3.24. Интерфейс для связи ТВИ-024 с внешними устройствами RS-232
- 3.25. Протокол обмена по интерфейсу RS-232 «6.43», «Тензо-М»
- 3.26. Время прогрева ТВИ-024, не более, мин 10
- 3.27. Параметры электропитания ТВИ-024БПА:
- напряжение питания переменного тока, В 187÷242
 - частота напряжения питания, Гц 49÷51
 - потребляемая мощность, не более, Вт 7
- 3.28. Электромагнитная совместимость: в соответствии с МЭК 61000
- 3.29. Диапазон температуры при эксплуатации, °С от –30 до +40
- 3.30. Относительная влажность при температуре 35°С, %, не более 95
- 3.31. Атмосферное давление, кПа 84 • 107
- 3.32. Материал корпусов (оболочек) ТВИ-024БПА и ТВИ-024ВТ конструкционная (чёрная) сталь

⁷ Дополнительный индикатор может не устанавливаться.

- 3.33. Степень защиты оболочки ТВИ-024БПА и ТВИ-024ВТ по ГОСТ 14254-2015 (IEC 60529:2013)IP65
- 3.34. Габаритные размеры ТВИ-024БПА, мм 280 · 175 · 80
- 3.35. Габаритные размеры ТВИ-024ВТ, мм 250 · 175 · 130
- 3.36. Масса ТВИ-024ВТ плюс ТВИ-024БПА, не более, кг..... 6,5
- 3.37. Назначенный срок службы⁸ ТВИ-024, лет 10
- 3.38. Назначенный срок хранения ТВИ-024, лет 10

⁸ Исчисляется со дня передачи товара потребителю или со дня продажи, если Преобразователь приобретался не конечным потребителем. Если день передачи установить невозможно — со дня изготовления.

4. Требования к маркировке

4.1. На передней (лицевой) панели ВТ должны быть нанесены следующие обозначения:

- условное обозначение прибора;
- товарный знак или наименование предприятия-изготовителя;
- серийный номер прибора;
- диапазон температуры при эксплуатации;
- надписи, поясняющие назначение клавиатуры управления;
- степень защиты оболочки по ГОСТ 14254-2015 (IEC 60529:2013) — **IP 65**;
- маркировка взрывозащиты по ГОСТ 31610.0-2019 (IEC 60079-0:2017):
 - **0Ex ia IIB T6 Ga**
 - **Ex ia IIIC T85°C Da**
- специальный знак взрывобезопасности TP TC 012/2011 — «**Ex**»;
- номер сертификата соответствия требованиям TP TC 012/2011;
- Предупредительная надпись согласно ГОСТ 31610.0-2019 (IEC 60079-0:2017):
**«ПРЕДУПРЕЖДЕНИЕ — ОТКРЫВАТЬ, ОТКЛЮЧИВ ОТ СЕТИ;
РАЗЪЕДИНЯТЬ, ОТКЛЮЧИВ ОТ СЕТИ!».**

4.2. На задней панели ВТ над входными и выходными разъёмами должна быть закреплена общая маркировочная таблица с расположенными на ней отдельными маркировочными табличками, соответствующими искробезопасным цепям ВТ.

Взаимное расположение отдельных маркировочных табличек должно совпадать с взаимным расположением соответствующих этим табличкам разъёмов, расположенных под общей маркировочной таблицей на задней панели ВТ.

На этих табличках должны быть нанесены надписи согласно ГОСТ 31610.11-2014 (IEC 60079-11:2011):

- На табличке, соответствующей разъёму для подключения кабеля питания ВТ:
 - «**РАЗЪЁМ X1: ПИТАНИЕ ВТ**»
 - «**Входное напряжение U_i : 9,0 В**»
 - «**Входной ток I_i : 0,5 А**»
 - «**Внутренняя индуктивность L_i : 20 мкГн**»
 - «**Внутренняя ёмкость C_i : 100 пФ**»

- На табличке, соответствующей разъёму для подключения интерфейса RS-485:
 - «**РАЗЪЁМ X3: RS-485**»
 - «**Входное напряжение U_i : 9,0 В**»
 - «**Входной ток I_i : 0,5 А**»
 - «**Внутренняя индуктивность L_i : 20 мкГн**»
 - «**Внутренняя ёмкость C_i : 6 мкФ**»
 - На табличке, соответствующей разъёму для подключения кабеля датчика весоизмерительного:
 - «**РАЗЪЁМ X4: ТЕНЗОДАТЧИК**»
 - «**Выходное напряжение U_0 : 9,0 В**»
 - «**Выходной ток I_0 : 0,5 А**»
 - «**Внешняя индуктивность L_0 : 0,9 мГн**»
 - «**Внешняя ёмкость C_0 : 3,0 мкФ**»
 - На табличке, соответствующей разъёму дискретных входов/выходов:
 - «**РАЗЪЁМ X6: ДИСКР. ВХОД / ВЫХ.**»
 - «**Контакты 18, 19:**»
 - « **U_i : 15,0 В; I_i : 0,4 А; L_i : 20 мкГн; C_i : 0,4 мкФ**»
 - «**Контакты 1-17:**»
 - « **U_0 : 15,0 В; I_0 : 0,4 А; L_0 : 0,6 мГн; C_0 : 1,3 мкФ**»
 - На табличке, соответствующей соединителю для подключения заземления:
 - Знак заземления** по ГОСТ 21130-75.
- 4.3. На передней (лицевой) панели БПА должны быть нанесены следующие обозначения:
- условное обозначение прибора;
 - товарный знак или наименование предприятия-изготовителя;
 - серийный номер прибора;
 - диапазон температуры при эксплуатации;
 - степень защиты оболочки по ГОСТ 14254-2015 (IEC 60529:2013) — **IP 65**;
 - маркировка взрывозащиты по ГОСТ 31610.0-2019 (IEC 60079-0:2017):
 - **[Ex ia Ga] IIB**
 - **[Ex ia Da] IIIC**
 - специальный знак взрывобезопасности TP TC 012/2011 — «**Ex**»;
 - номер сертификата соответствия требованиям TP TC 012/2011;
 - Предупредительные надписи согласно ГОСТ 31610.0-2019 (IEC 60079-0:2017):
 - «**ПРЕДУПРЕЖДЕНИЕ — ОТКРЫВАТЬ, ОТКЛЮЧИВ ОТ СЕТИ;
РАЗЪЕДИНЯТЬ, ОТКЛЮЧИВ ОТ СЕТИ!**».

4.4. Также на лицевой панели БПА должны быть таблички, соответствующая искробезопасным и не искробезопасным цепям БПА.

Взаимное расположение отдельных маркировочных табличек должно совпадать с взаимным расположением соответствующих этим табличкам разъёмов, расположенных на нижней стороне БПА.

На табличке, соответствующей искробезопасным электрическим цепям БПА, должны быть нанесены надписи согласно ГОСТ 31610.11-2014 (IEC 60079-11:2011):

— На табличке, соответствующей разъёму для подключения кабеля питания ВТ:

«РАЗЪЁМ Х3: ПИТАНИЕ ВТ»

«Выходное напряжение U_0 : 9,0 В»

«Выходной ток I_0 : 0,5 А»

«Внешняя индуктивность L_0 : 0,9 мГн»

«Внешняя ёмкость C_0 : 30 мкФ»

— На табличке, соответствующей разъёму для подключения кабеля интерфейса RS-485:

«РАЗЪЁМ Х4: RS-485»

«Выходное напряжение U_0 : 9,0 В»

«Выходной ток I_0 : 0,5 А»

«Внешняя индуктивность L_0 : 0,9 мГн»

«Внешняя ёмкость C_0 : 30 мкФ»

На табличках, соответствующих не искробезопасным электрическим цепям БПА, должны быть нанесены следующие надписи:

— На табличке, соответствующей разъёму для подключения кабеля интерфейса RS-232 для связи Преобразователя с внешними устройствами:

«РАЗЪЁМ Х2: RS-232»

— На табличке, соответствующей кабелю для подключения сетевого питания:

«СЕТЬ; 220 В, 50 Гц»

— Надпись согласно ГОСТ 31610.11-2014 (IEC 60079-11:2011):

« $U_m = 250 В$ »

— На табличке, соответствующей соединителю для подключения заземления:

Знак заземления по ГОСТ 21130-75.

5. Указания мер безопасности

5.1. **ВНИМАНИЕ!!!** Перед включением Преобразователя следует внимательно ознакомиться с маркировкой уровня и вида взрывозащиты на лицевых панелях ВТ и БПА и предупредительными надписями, находящимися на лицевых панелях ВТ и БПА.

5.2. Эксплуатация Преобразователя должна осуществляться по правилам, соответствующим главе 7.3 «Правил устройства электроустановок» (ПУЭ) и ГОСТ IEC 60079-14-2013 «ВЗРЫВООПАСНЫЕ СРЕДЫ. Часть 14. Проектирование, выбор и монтаж электроустановок».

6. Требования к персоналу

6.1. К работе с Преобразователем допускаются лица, изучившие Паспорт и Руководство по эксплуатации Преобразователя и прошедшие соответствующий инструктаж по «Межотраслевым правилам по охране труда (правилам техники безопасности) при эксплуатации электроустановок» (ПТБ).

6.2. Операторы и специалисты, работающие с Преобразователем, должны изучить руководство по эксплуатации и ознакомиться с маркировкой уровня и вида взрывозащиты и с предупредительными надписями, находящимися на корпусе Преобразователя.

7. Обеспечение взрывобезопасности

7.1. ТВИ-024ВТ Преобразователя устанавливается во взрывоопасной зоне, ТВИ-024БПА Преобразователя устанавливается вне взрывоопасной зоны, поэтому исполнение функциональных узлов преобразователя весового ТВИ-024, обеспечивающих взрывобезопасность, в целом соответствует требованиям ГОСТ 31610.11-2014 (IEC 60079-11:2011).

7.2. Взрывозащищенность Преобразователя обеспечивается видами взрывозащиты: «искробезопасная электрическая цепь i » по ГОСТ 31610.11-2014 (IEC 60079-11:2011) и выполнением конструкции ТВИ-025ВТ в соответствии с требованиями ГОСТ 31610.0-2019 (IEC 60079-0:2017). Вид взрывозащиты «искробезопасная электрическая цепь i » достигается за счёт:

- ограничения выходных параметров электрических цепей барьеров искрозащиты ТВИ-025БПА (см. п. 3.14, стр. 11 Руководства) и ограничения внутренних параметров электрических цепей ТВИ-025ВТ (см. п. 3.13, стр. 9 Руководства) до искробезопасных значений, а также применением гальванической развязки от сети переменного тока (с помощью трансформаторов) и от внешних устройств (с помощью оптронов), что соответствует требованиям ГОСТ 31610.11-2014 (IEC 60079-11:2011) и подтверждено результатами испытаний;
- запитыванием выходных цепей модуля дискретных входов/выходов **ВНЕШНИМ** (относительно Преобразователя) искробезопасным напряжением;
- выполнения путей утечки и зазоров в соответствии с требованиями таблицы 5 ГОСТ 31610.11-2014 (IEC 60079-11:2011);
- особыми условиями эксплуатации, которые приведены в п. 2.8, стр. 6 Руководства;
- покрытием печатных плат и электрорадиоэлементов электроизоляционным лаком;
- отделением в печатных платах экраном шириной не менее 1,5 мм проводников искробезопасных цепей, гальванически связанных с искроопасными цепями;
- разделением искроопасных и искробезопасных жгутов, которые выполнены из проводов с изоляцией синего цвета;
- наличием на лицевых панелях ТВИ-024ВТ и ТВИ-024БПА предупредительной надписи: **«ПРЕДУПРЕЖДЕНИЕ — ОТКРЫВАТЬ, ОТКЛЮЧИВ ОТ СЕТИ; РАЗЪЕДИНЯТЬ, ОТКЛЮЧИВ ОТ СЕТИ!»**.

7.3. Максимальное значение температуры частей и корпуса ТВИ-024ВТ не превышает 80 °С, что соответствует требованиям ГОСТ 31610.0-2019 (IEC 60079-0:2017) для температурного класса электрооборудования Т6 и подтверждено результатами испытаний.

8. Внешний вид Преобразователя

На Рис. 8.1 изображён внешний вид ВТ Преобразователя спереди.

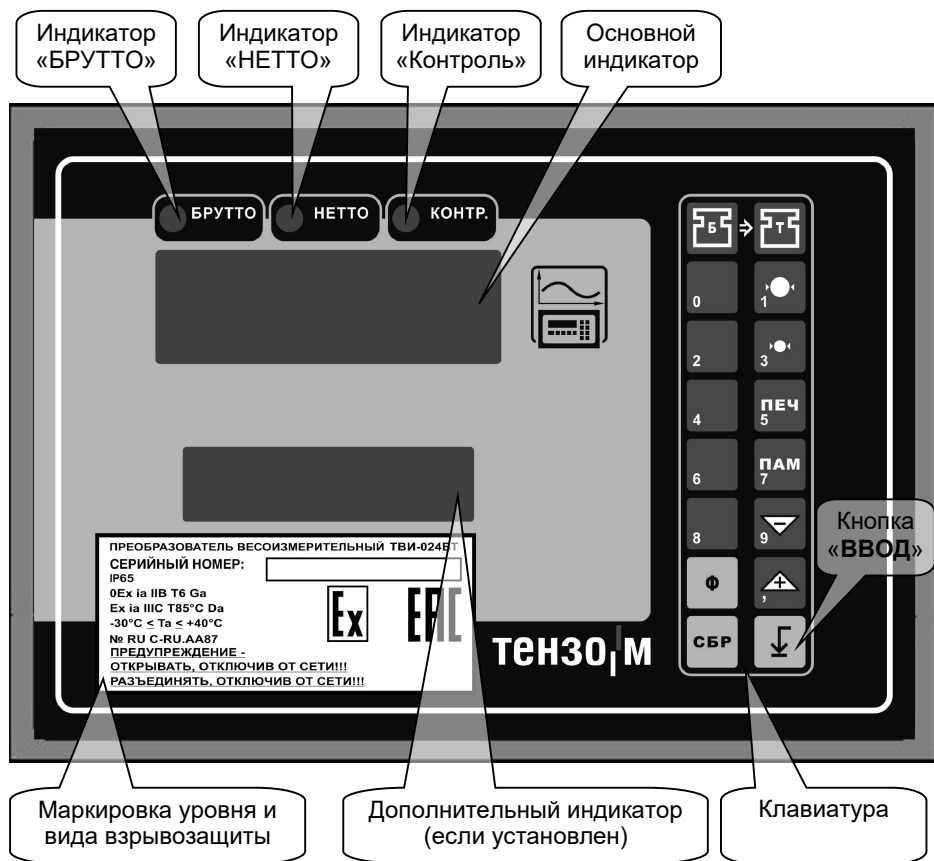


Рис. 8.1. Внешний вид ВТ Преобразователя спереди.

Индикатор «Контроль» загорается при изменении показаний.

Не горящий индикатор «Контроль» свидетельствует о стабильности показаний веса.

Кнопка «СБР» — кнопка аппаратного перезапуска ВТ Преобразователя.

На Рис. 8.2 изображён внешний вид ВТ Преобразователя сзади.

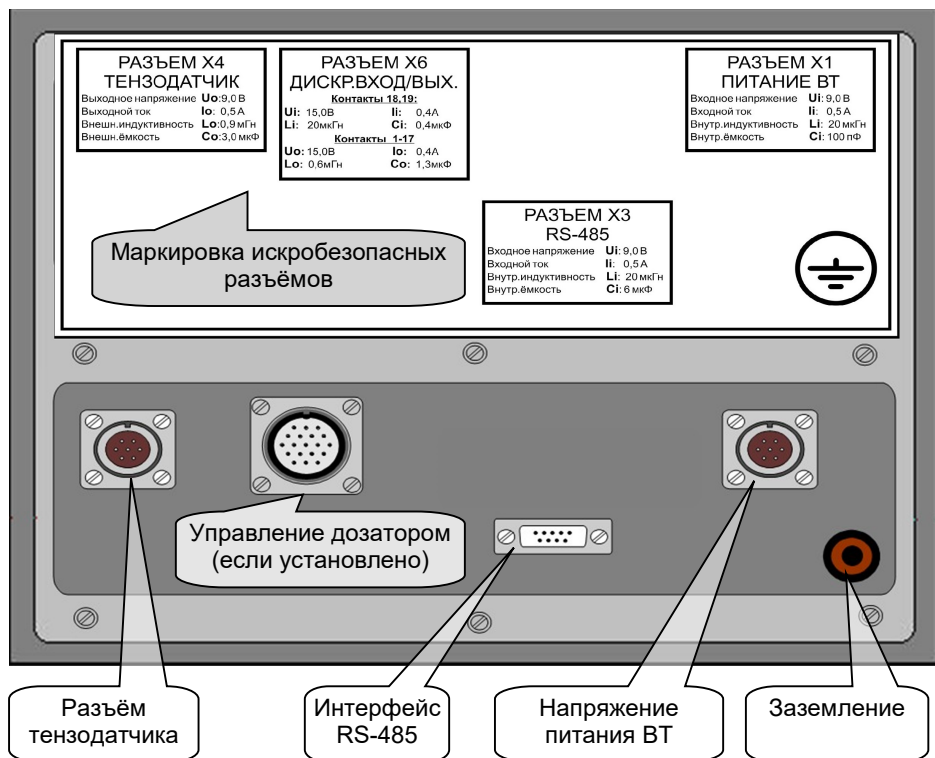


Рис. 8.2. Внешний вид ВТ Преобразователя сзади.

На Рис.8 .3 изображён внешний вид БПА Преобразователя со стороны разъёмов

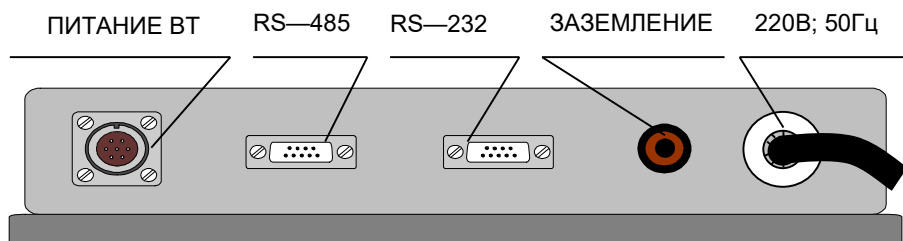


Рис.8 .3. Внешний вид БПА Преобразователя со стороны разъёмов.

На Рис. 8.4 изображён внешний вид БПА Преобразователя спереди.



Рис. 8.4. Внешний вид БПА Преобразователя спереди.

9. Подготовка к работе

Проверьте правильность и комплектность поставки Преобразователя и внимательно ознакомьтесь с надписями на маркировочных табличках и уровнем и видом взрывозащиты.

Запрещается сборка и разборка Преобразователя при включенном напряжении питания!!!

Запрещается подключение и отключение кабеля датчика весоизмерительного, кабеля питания между ТВИ-024БПА<-> ТВИ-024ВТ и кабеля интерфейса RS-485 между ТВИ-024БПА<-> ТВИ-024ВТ, кабеля интерфейса RS-232 при включенном напряжении питания!!!

В случае самостоятельного изготовления кабеля для подключения датчика весоизмерительного, кабеля питания ТВИ-024ВТ, кабеля интерфейса RS-485 ТВИ-024ВТ, а так же кабелей дискретных входов/выходов, необходимо обеспечить соблюдение параметров искробезопасности, указанных в пункте 2.8 (стр. 6) и п.п. 3.13 (стр. 9) и 3.14 (стр. 11).

Запрещается включать Преобразователь без заземления!!!

9.1. Схема подключения Преобразователя ТВИ-024 приведена в разделе 26.4 (стр. 42) настоящего Руководства.

9.2. Назначение контактов разъёмов для подключения датчика весоизмерительного, питания, интерфейсов и исполнительных устройств приведено в разделах 27.1(стр. 43), 27.2 (стр. 44), 27.3 (стр. 45), 27.4 (стр. 46), 27.5 (стр. 47) Руководства.

9.3. Схемы подключения дискретных входов/выходов приведены в разделе 27.6, стр. 48 и 27.7, стр. 49 Руководства.

9.4. Схемы кабеля питания ТВИ-024ВТ, кабеля интерфейса RS-485 ТВИ-024ВТ и кабеля интерфейса RS-232 приведены в разделах 28.1 (стр. 50), 28.2 (стр. 51) и 28.3 (стр. 52) Руководства.

9.5. Соедините измерительный блок ТВИ-024ВТ и блок питания ТВИ-024БПА кабелем питания.

9.6. Если предполагается связь Преобразователя с компьютером:

- Соедините измерительный блок ТВИ-024ВТ и блок питания ТВИ-024БПА кабелем интерфейсным RS-485 (см. схему подключения, приведенную в разделе 26.4 (стр. 42) Руководства;
- Соединить ТВИ-024БПА с портом RS-232 компьютера нуль-модемным кабелем (этот кабель не входит в комплект поставки и приобретается отдельно).

9.7. Подключить кабель от грузоприемного устройства весоизмерительной системы к разъему для подключения датчика весоизмерительного ТВИ-024ВТ.

9.8. Подключите ТВИ-024ВТ и ТВИ-024БПА к цепям заземления через соответствующие шпильки.

9.9. Подключите грузоприёмное устройство весоизмерительной системы к цепи заземления и соедините его с заземляющей шпилькой ТВИ-024ВТ.

9.10. Если предполагается использование дискретных входов/выходов Преобразователя для управления дозатором, подключите внешние устройства дозатора⁹ к соответствующему разъёму ТВИ-024ВТ (см. рис. Рис. 8.2, стр. 19).

9.11. Подключите ТВИ-024БПА к сети напряжения питания переменного тока 220 В, 50 Гц.

⁹ Дозатор должен устанавливаться в безопасной зоне.

10. Обеспечение взрывобезопасности при монтаже

10.1. **ВНИМАНИЕ!!!** Перед монтажом Преобразователя следует внимательно ознакомиться с маркировкой уровня и вида взрывозащиты на лицевых панелях ТВИ-024ВТ и ТВИ-024БПА и предупредительными надписями, находящимися на лицевых панелях ВТ и БПА.

10.2. **ВНИМАНИЕ!!!** Запрещается эксплуатировать Преобразователь без заземления.

10.3. При монтаже Преобразователя необходимо руководствоваться настоящим Руководством; «Межотраслевыми правилами по охране труда (правилам техники безопасности) при эксплуатации электроустановок» (ПТБ); главой 7.3 «Правил устройства электроустановок» (ПУЭ) и ГОСТ ИЕС 60079-14-2013 «ВЗРЫВООПАСНЫЕ СРЕДЫ. Часть 14. Проектирование, выбор и монтаж электроустановок».

10.4. Ёмкость и индуктивность кабеля питания между ТВИ-024БПА и ТВИ-024ВТ в сумме с собственными входными ёмкостью и индуктивностью цепей питания ТВИ-024ВТ (см. п. 3.13.1, стр. 9, параметры C_i и L_i) не должны превышать параметров C_o и L_o , приведённых п. 3.14.1, стр. 11.

10.5. Входные ёмкость и индуктивность ТВИ-024ВТ по входу интерфейса RS-485 (см. п. 3.13.2, стр. 9, параметры C_i и L_i) в сумме с собственными ёмкостью и индуктивностью кабеля интерфейса RS-485 не должны превышать параметров C_o и L_o , приведённых в п. 3.14.2, стр. 11.

10.6. **ВНИМАНИЕ!!!** Подключение к цепям кабеля питания между ТВИ-024БПА<-> ТВИ-024ВТ и кабеля интерфейса RS-485 между ТВИ-024БПА<-> ТВИ-024ВТ ЛЮБОГО стороннего оборудования в опасной или безопасной зонах НЕ ДОПУСКАЕТСЯ.

10.7. Ёмкость и индуктивность кабеля между ТВИ-024ВТ и датчиками весоизмерительными в сумме с собственными входными ёмкостью и индуктивностью датчиков не должны превышать параметров C_o и L_o , приведённых в п. 3.13.4, стр. 10.

10.8. Суммарная ёмкость и индуктивность всех линий связи между разъёмом дискретных входов/выходов ТВИ-024ВТ и внешними исполнительными устройствами в сумме с собственными входными ёмкостью и индуктивностью всех внешних исполнительных устройств не должны превышать параметров C_o и L_o , приведённых в п. 3.13.3.2, стр. 10.

10.9. Параметры U_o и I_o внешнего искробезопасного источника питания, используемого для питания дискретных входов/выходов, не должны превышать параметров U_i и I_i , указанных в п. 3.13.3.1, стр. 10.

Ёмкость и индуктивность линии связи, используемой для подключения внешних искробезопасных источников питания, в сумме с входными ёмкостью и индуктивностью цепей питания дискретных входов/выходов, (см. параметры C_i и L_i , приведённые в п. 3.13.3.1, стр. 10) и значениями, полученными по п. 10.8, стр. 23, не должны превышать, соответственно, параметров C_o и L_o внешних источников питания.

11. Включение Преобразователя

11.1. Преобразователь и весы, в которых он установлен, включаются после подачи на ТВИ-024БПА напряжения питания.

11.2. После включения Преобразователь выполнит самотестирование, затем на индикатор ТВИ-024ВТ (см. Рис. 8.1 на стр. 18) будет кратковременно выведено название версии программного обеспечения Преобразователя в виде «**SC-XXX**» или «**DD-XXX**» (где знакам **X** будут соответствовать цифры, отражающие номер версии).

11.3. Если в процессе самотестирования будут обнаружены ошибки, на индикатор будет выведен код ошибки и дальнейшая работа будет остановлена.

Кодировка ошибок приведена в разделе 29.1 «Сообщения об ошибках для версий ПО SC-307 и DD-107» на стр. 53 настоящего Руководства.

11.4. Если самотестирование прошло без ошибок, Преобразователь переходит в режим измерения и индикации веса.

11.5. Перезапустить Преобразователь с выполнением тестов и индикацией номера версии программы можно, нажав на кнопку «**СБР**» клавиатуры ТВИ-024ВТ.

12. Порядок работы с Преобразователем

12.1. После включения и успешного прохождения начальных действий Преобразователь переходит в режим отображения веса на основном индикаторе. Далее по тексту этот режим будет называться «рабочим».

12.2. Перед началом эксплуатации Преобразователя необходимо установить параметры его работы.

12.3. Установка параметров работы Преобразователя, как правило, предусматривает (частичное или полное) выполнение следующих действий:

- программирование параметров и режимов работы Преобразователя;
- юстировку Преобразователя;
- оперативную настройку основных режимов работы.

При поставке Преобразователя в составе весов или дозатора программирование режимов работы и юстировка выполняются на предприятии-изготовителе.

12.4. Порядок программирования и юстировки Преобразователя приводится в руководстве по программированию и юстировке, входящем в комплект поставки.

Оперативная настройка и работа в основных режимах описаны в настоящем Руководстве.

12.5. К основным режимам работы Преобразователя относятся:

- 1) Обнуление показаний индикатора (установка **НУЛЯ** весов).
- 2) Индикация веса брутто **B** и нетто **N**.
- 3) Работа с весом тары¹⁰.
- 4) Работа с последовательным интерфейсом RS-232.
- 5) Работа с аналоговым выходом.
- 6) Работа с дискретными входами/выходами.
- 7) Работа с дополнительным индикатором.

13. Обнуление показаний индикатора (компенсация массы тары)

13.1. Для обнуления показаний индикатора терминала (установки **НУЛЯ** весов):

- 1) После стабилизации показаний индикатора нажмите на кнопку «**Ф**» клавиатуры Преобразователя, при этом на индикаторе будет выведена надпись «**Func**».
- 2) Нажмите на кнопку «**1**» клавиатуры Преобразователя. При этом:
 - если Преобразователь находится в режиме индикация веса брутто **B**, показания индикатора обнуляются;
 - если Преобразователь находится в режиме индикация веса нетто **N**, на индикатор будет выведено значение веса тары со знаком минус (см. раздел 14 «Индикация веса брутто B и нетто N» настоящего Руководства).

¹⁰ Не действует в «дозаторной» версии ПО «DD-107».

13.2. Если в момент обнуления показаний индикатора значение веса на платформе весов превышает значение разрешенного порога обнуления (см. раздел **«Основные параметры весового терминала»** РНЮ), на основной индикатор будет кратковременно выведено сообщение об ошибке **«ERR_003»** и обнуления показаний не произойдет.

13.3. Результат обнуления не сохраняется после отключения напряжения питания.

13.4. При программировании режимов работы ТВИ-024ВТ (см. раздел **«Основные параметры весового терминала»** РНЮ) может быть установлен режим автоматического обнуления при включении напряжения питания. В этом случае при каждом включении напряжения питания ТВИ-024ВТ будет автоматически обнулять показания индикатора (производить компенсацию массы тарры).

14. Индикация веса брутто **В** и нетто **Н**

ВНИМАНИЕ!!! В «дозаторной» версии ПО «DD-107» режим нетто **Н** не работает.

14.1. Преобразователь имеет два режима индикация веса: брутто **В** и нетто **Н**.

14.2. Текущий режим индикации веса отображается светодиодами **«БРУТТО»** и **«НЕТТО»**, находящимися на лицевой панели терминала. Переключение между режимами брутто и нетто производится нажатием кнопки **«Б»** на клавиатуре Преобразователя.

14.3. В режиме брутто **В** на индикаторе Преобразователя отображается значение веса груза, находящегося на весах.

14.4. В режиме нетто **Н** на индикаторе Преобразователя отображается значение веса груза, находящегося на весах, с вычтенным из него значением веса тары.

14.5. Ввод значения веса тары в память Преобразователя описан в разделе 15 на стр. 26 Руководства.

14.6. При программировании режимов работы ТВИ-024ВТ можно включить режим переменной цены деления шкалы **d** (см. разделы **«Основные параметры весового терминала»** и **«Установка поддиапазонов цены деления шкалы»** РНЮ). В этом случае индикация веса будет производиться с дискретностью, величина которой зависит от значения приложенного веса.

15. Работа с весом тары (выборка массы тары)

ВНИМАНИЕ!!! В «дозаторной» версии ПО «DD-107» работа с весом тары невозможна.

15.1. Значение веса тары вводится одним из двух способов:

- через непосредственное взвешивание;
- с клавиатуры Преобразователя.

15.2. Для ввода значения веса тары через непосредственное взвешивание:

- 1) Обнулите показания индикатора, руководствуясь разделом 13 (стр. 25) настоящего Руководства.
- 2) Установите на весы тару и, после стабилизации показаний индикатора, нажмите на кнопку «Т» клавиатуры Преобразователя.

Внимание: Если приведенную выше последовательность действий выполнить в режиме индикации веса нетто **N**, то показания основного индикатора терминала обнулятся.

15.3. Для ввода значения веса тары с клавиатуры Преобразователя:

- 1) Нажмите на кнопку «Ф», при этом на индикатор Преобразователя будет выведена надпись «Func».
- 2) Нажмите на кнопку «Т», при этом на индикатор Преобразователя будет выведено текущее значение веса тары.
- 3) Если необходимо изменить значение веса тары, то сбросьте текущее значение нажатием на любую цифровую кнопку клавиатуры и введите новое значение веса тары непосредственно с цифровой клавиатуры. В случае ошибочного ввода, цифру в младшем разряде индикатора можно удалить, нажав кнопку «Т», которая в этом случае действует как кнопка “BackSpace” обычного компьютера. Дробное значение веса тары вводится с помощью кнопки «+», которая в этом случае действует как десятичная запятая.
- 4) Нажмите на кнопку «ВВОД» (▪), при этом введенное значение веса тары будет занесено в память и Преобразователь перейдет в рабочий режим.

16. Работа со счётчиками отвесов

16.1. Программное обеспечение версий «SC-307» и «DD-107» поддерживает работу ВТ со счётчиками отвесов в режиме автоматического суммирования. Режим ручного суммирования отвесов не поддерживается.

16.2. Под отвесом понимается процесс однократного взвешивания (для версии ПО «SC-307») или однократного дозирования (для версии ПО «DD-107»), а именно:

- нагружение весов (загрузка бункера дозатора) до уровня, равного или превышающего верхний уровень нулевой весовой точки (ТВ0);
- успокоение весов (стабилизация показаний веса);
- разгрузка весов (выгрузка бункера дозатора) до уровня, меньшего, чем нижний уровень нулевой весовой точки (ТВ0).

16.3. Параметры отвеса устанавливаются при программировании параметров режимов работы Изделия (см. раздел **«Ввод параметров и уровней весовых точек»** РПК, материал, касающийся уровней нулевой весовой точки и режима автоматического суммирования; а также раздел 17 (стр. 29) настоящего Руководства).

16.4. Значения счётчиков отвесов сохраняются после отключения напряжения питания.

16.5. Программное обеспечение версий «SC-307» и «DD-107» поддерживает следующие виды счётчиков отвесов:

- счётчик суммарного веса брутто;
- счётчик количества отвесов;
- счётчик значения последнего отвеса БРУТТО.

После окончания очередного отвеса значения всех счётчиков отвесов корректируются.

16.6. Просмотр значения счётчиков отвесов возможен:

- по последовательному каналу связи¹¹;
- по показаниям дополнительного индикатора (см. Рис. 8.1 на стр. 18 Руководства), если дополнительный индикатор установлен.

16.7. Значение счётчика отвесов выводится на дополнительный индикатор в следующем формате: слева выводится код счётчика отвеса, справа — значение счётчика.

Соответствие кода счетчика отвеса виду счётчика отвеса (см. п. 16.5, стр. 28) приведено в таблице 16.1.

Таблица 16.1. Соответствие кода счетчика отвеса виду счётчика отвеса для версий ПО «SC-307», «DD-107».

Вид счётчика отвеса	Код счетчика отвеса
Счётчик суммарного веса брутто	C
Счётчик количества отвесов	n
Счётчик значения последнего отвеса брутто	d

¹¹ В Преобразователь оборудован двумя интерфейсами: RS-232 (для связи между компьютером и ТВИ-024БПА) и RS-485 (для связи между ТВИ-024БПА и ТВИ-024ВТ). Подробности см. в разделе **Ошибка! Источник ссылки не найден..**

16.8. Счётчик отвесов, значение которого выводится на дополнительный индикатор после включения напряжения питания, определяется при программировании параметров и режимов работы ТВИ-024ВТ (см. раздел **«Режим работы счётчиков отвесов»** РНЮ).

16.9. В рабочем режиме возможен просмотр на дополнительном индикаторе значений всех доступных счётчиков отвесов.

Переключение счётчика отвесов, значение которого выводится на дополнительный индикатор, в рабочем режиме производится нажатием на кнопку **«+»** клавиатуры (это не затрагивает вид счётчика отвесов, значение которого выводится на дополнительный индикатор после включения напряжения питания).

16.10. Разрешение на сброс (обнуления значений) счетчиков отвесов в рабочем режиме устанавливается при программировании параметров и режимов работы ТВИ-024ВТ (см. раздел **«Режим работы счётчиков отвесов»** РНЮ).

16.11. Сброс (обнуление значений) счётчиков отвесов в рабочем режиме производится последовательным нажатием на кнопки **«+»** и **«3»** клавиатуры ВТ¹². При этом на основной индикатор ВТ будет выведено приглашение обнулить счётчики отвесов: **«ClrCnt»**.

Если теперь нажать на кнопку **«+»** клавиатуры, произойдет сброс всех счётчиков отвесов, на основной индикатор будет кратковременно выведено сообщение **«00000»** и ТВИ-024ВТ перейдет в рабочий режим (отображения веса на основном индикаторе).

При нажатии на любую другую кнопку клавиатуры, кроме **«+»**, сброса счётчиков отвесов не произойдёт и ТВИ-024ВТ перейдет в рабочий режим.

17. Изменение уровней весовых точек

17.1. Программное обеспечение версий **«SC-307»** и **«DD-107»** обеспечивает работу с весовыми точками и поддерживает девять весовых точек (далее по тексту — ТВ): одну логическую (ТВ0) и восемь физических (ТВ1÷ТВ8).

17.2. Режим работы весовых точек устанавливается при программировании режимов работы ТВИ-024ВТ (см. **«Ввод параметров и уровней весовых точек»** РНЮ).

¹² При включённом разрешении на сброс счётчиков отвесов в рабочем режиме, в противном случае команда не действует.

17.3. Нижний и верхний уровни нулевой весовой точки ТВ0 определяют работу режима автоматического суммирования (режима работы счётчиков отвесов, см. раздел 16 на стр. 27 Руководства) и дозирования (для «дозаторной» версии ПО «DD-107»).

Нижний уровень нулевой весовой точки определяет уровень веса, по которому:

- а) ТВИ-024ВТ «взводит» счётчики отвесов;
- б) **для «дозаторной» версии ПО «DD-107»** — ТВИ-024ВТ переходит на новый цикл дозирования.

Верхний уровень нулевой весовой точки определяет уровень веса, при превышении которого:

- а) ТВИ-024ВТ производит автоматическое суммирование набранного веса (корректирует значения счётчиков отвесов);
- б) **для «дозаторной» версии ПО «DD-107»** — ТВИ-024ВТ заканчивает текущий цикл дозирования.


17.4. Разрешение на изменение верхнего и нижнего уровней весовых точек ТВ0÷ТВ8 в рабочем режиме ТВИ-024ВТ устанавливается при программировании параметров и режимов работы (см. раздел **«Ввод параметров и уровней весовых точек»** РНЮ).

Для версии программного обеспечения SC-307 в рабочем режиме ВТ имеет смысл изменять только верхний и нижний уровень нулевой весовой точки ТВ0, т. к. на работу этой версии ПО уровни весовых точек ТВ1÷ТВ8 влияния не оказывают.

17.5. Для изменения уровней весовых точек в рабочем режиме¹³:

- 1) Нажмите последовательно на кнопки **«Ф»** и **«8»** клавиатуры ТВИ-024ВТ. На основной индикатор будет выведено приглашение ввести номер весовой точки, уровни которой необходимо проверить и/или изменить: **«1_8 _»**.

¹³ При включённом разрешении на изменение уровней весовых точек в рабочем режиме (и если производится цикл дозирования — для «дозаторной» версии ПО «DD-107»), в противном случае команда **«Ф»•«8»** не подействует.

- 2) Введите с клавиатуры номер весовой точки, уровни которой требуется проконтролировать и/или изменить (0...8) и нажмите на кнопку «ВВОД» (). На основной индикатор будет выведено текущее значение верхнего уровня запрошенной весовой точки в виде: «~600.0», где число (в данном случае — «600.0») соответствует верхнему уровню запрошенной весовой точки в единицах веса. В случае необходимости введите с клавиатуры новое значение. В случае ошибочного ввода цифру в младшем разряде основного индикатора можно удалить, нажав на кнопку «Т», которая в этом случае действует как клавиша “BackSpace” клавиатуры компьютера;
- 3) нажмите на кнопку «ВВОД» () клавиатуры. На основной индикатор будет выведено текущее значение нижнего уровня запрошенной весовой точки в виде: «_200.0», где число (в данном случае — «200.0») соответствует нижнему уровню весовой точки. В случае необходимости изменения значения нижнего уровня весовой точки введите с клавиатуры новое значение нижнего уровня.
- 4) Нажмите на кнопку «ВВОД» () клавиатуры. На основной индикатор будет выведено приглашение ввести номер весовой точки, уровни которой необходимо проверить и/или изменить: «1_8 _». Если необходимо проконтролировать и/или изменить уровни других весовых точек, повторите действия по п.п. 17.5.2) и 17.5.3) настоящего Руководства.

18. Работа Преобразователя с интерфейсами RS-232 и RS-485

18.1. Для обеспечения двустороннего обмена информацией между Преобразователем и внешними устройствами в ТВИ-024ВТ встроен интерфейс RS-485, а в ТВИ-024БПА — интерфейс RS-232.

18.2. **ВНИМАНИЕ!!!** Интерфейс RS-485 используется **ТОЛЬКО** для связи между ТВИ-024БПА и ТВИ-024ВТ. Для связи Преобразователя с внешними устройствами используется интерфейс RS-232.

18.3. **ВНИМАНИЕ!!!** Чтобы работать с последовательным интерфейсом, установите значение параметра настройки «**SEL_2.19**» равным «0» (смотри установку основных параметров в руководстве по программированию и юстировке Преобразователя).

18.4. Разъем для подключения интерфейса RS-232 расположен на нижней панели ТВИ-024БПА. Разъемы для подключения интерфейса RS-485 расположены на нижней панели ТВИ-024БПА и на задней панели ТВИ-024ВТ. Назначение контактов разъемов для подключения интерфейсов приведено в разделах Назначение контактов разъемов для подключения интерфейсов приведено в разделах 27.1 на стр.43 и 27.2 на стр. 44 Руководства.

Схемы электрические интерфейсных кабелей приведены в разделах 28.2 на стр. 51 и 28.3 на стр. 52 Руководства.

18.5. Обмен информацией с внешними устройствами происходит в соответствии с протоколом АО «ВИК «ТЕНЗО-М».

19. Дискретные входы/выходы

19.1. При комплектовании Преобразователя модулем дискретных выходов/выходов обеспечивается возможность управления внешними (относительно Преобразователя) исполнительными устройствами и приема информации от внешних устройств.

19.2. ВНИМАНИЕ!!! Исполнительные устройства дозатора должны устанавливаться в безопасной зоне.

19.3. Разъём для подключения к модулю дискретных входов/выходов расположен на задней панели ТВИ-024ВТ (см. рис. Рис. 8.2 на стр. 19 Руководства).

19.4. **ВНИМАНИЕ!!!** Модуль дискретных входов/выходов, устанавливаемый в Преобразователь, запитывается **ВНЕШНИМ ИСКРОБЕЗОПАСНЫМ** напряжением питания от источников питания или барьеров безопасности с видом взрывозащиты «искробезопасная электрическая цепь «i», уровня «ia».

Параметры внешнего искробезопасного напряжения питания модуля дискретных входов/выходов приведены в п. 3.13.3.1, стр. 10 Руководства.

19.5. Параметры электрических цепей дискретных входов/выходов приведены в п. 3.13.3.3, стр. 10 Руководства.

19.6. Дискретные входы/выходы имеют конфигурацию «8/4 ОК» (8 выходов с «открытым» коллектором и 4 входа типа «сухой контакт»).

Назначение контактов разъема дискретных входов/выходов приведено в разделе 27.5 на стр. 47 Руководства.

19.7. Дискретные входы ТВИ-024ВТ срабатывают при замыкании соответствующего вывода разъема входов/выходов (цепи «Gin_1»÷«Gin_4», см. раздел 27.5, стр. 47 Руководства) на общий провод внешнего искробезопасного напряжения питания (контакты 9, 19 разъёма; цепь «EXT_GND»).

Ток, потребляемый при срабатывании одним дискретным входом от внешнего искробезопасного источника питания, составляет 12,5 мА.

Схема подключения дискретных входов/выходов приведена в разделе 27.6 на стр. 48 Руководства.

19.8. Дискретные выходы ТВИ-024ВТ при срабатывании замыкают соответствующие выводы разъёма входов/выходов (цепи «Gout_1» ÷ «Gout_8», см. раздел 27.5, стр. 47 Руководства) на общий провод внешнего искробезопасного напряжения питания (контакты 9, 19 разъёма; цепь «EXT_GND»).

Ток, потребляемый при срабатывании одним дискретным выходом от внешнего искробезопасного источника питания, составляет 15 мА.

Схема подключения дискретных выходов/выходов приведена в разделе 27.6 на стр. 48 Руководства.

19.9. Максимальный суммарный ток, коммутируемый всеми используемыми дискретными выходами при одновременном срабатывании, рассчитывается, как разность между параметром I_0 внешнего искробезопасного источника питания, используемого для питания дискретных входов/выходов, и общим током потребления всех используемых в системе дискретных входов и выходов при их одновременном срабатывании.

Токи, потребляемые дискретными входами и выходами от внешнего искробезопасного источника питания при срабатывании, приведены в п.п. 19.7 на стр. 33 и 19.8 на стр. 33 Руководства.

19.10. Рекомендуемый внешний искрозащитный барьер для подключения дискретных входов/выходов — БИ-005 от «Ленпром Автоматики».

19.11. Пример подключения барьеров БИ-005 к Преобразователю приведён в разделе 27.7, стр. 49 Руководства.

20. Обеспечение взрывобезопасности при эксплуатации

20.1. Эксплуатация Преобразователя должна осуществляться по правилам, соответствующим главе 7.3 «Правил устройства электроустановок» (ПУЭ) и ГОСТ IEC 60079-14-2013 «ВЗРЫВООПАСНЫЕ СРЕДЫ. Часть 14. Проектирование, выбор и монтаж электроустановок».

20.2. При эксплуатации Преобразователь должен подвергаться периодическим осмотрам.

20.3. При внешнем осмотре Преобразователя необходимо:

- убедиться в наличии маркировок уровня и вида взрывозащиты на обеих частях Преобразователя;
- проверить состояние корпусов обеих частей Преобразователя на отсутствие внешних повреждений — трещин, вмятин, отверстий и т. д.;
- проверить состояние подходящих к Преобразователю кабелей, в том числе и кабелей питающей сети, на наличие изломов, повреждений изоляции;
- проверить наличие и сохранности заземляющих устройств;
- проверить состояние кабеля соединительного ТВИ-024БПА<->ТВИ-024ВТ и кабеля интерфейсного ТВИ-024БПА<->ТВИ-024ВТ (при его наличии) на наличие изломов, повреждений изоляции.

20.4. Периодичность профилактических осмотров устанавливается в зависимости от производственных условий, но не реже 2-х раз в год.

20.5. При профилактических осмотрах должны выполняться все мероприятия, проводимые при внешних осмотрах; проверка сопротивления изоляции входных искробезопасных электрических цепей относительно корпуса и цепей сетевого питания; проверка максимального выходного напряжения U_0 и максимального выходного тока I_0 в искробезопасных цепях.

20.6. Проверка U_0 и I_0 в выходных искробезопасных цепях блока питания БПА по линии питания ВТ и линии интерфейса RS-485 производится при включении БПА по схеме, приведенной в разделе 26.1 Приложения 1 (для линии питания ВТ), и по схеме, приведенной в разделе 26.2 Приложения 1 (для линии интерфейса RS-485).

Сначала устанавливается сопротивление нагрузки R_n , равное 400 Ом. Затем, плавно уменьшая значение сопротивления R_n , контролируется значение тока нагрузки по показаниям амперметра.

20.7. При срабатывании схемы искрозащиты цепей питания величина напряжения, измеренная по показаниям вольтметра, и величина тока нагрузки, измеренная по показаниям амперметра, должны соответствовать параметрам U_0 и I_0 , приведенным в п. 3.14.1, стр. 11 (для линии питания ВТ) и в п. 3.14.2, стр. 11 (для линии интерфейса RS-485) Руководства.

20.8. Проверка U_0 и I_0 в выходных искробезопасных цепях канала питания тензодатчиков весового терминала ВТ производится при включении Изделия по схеме, приведенной в разделе 26.3 Приложения 1 Руководства.

Сначала устанавливается сопротивление нагрузки R_n , равное 400 Ом. Затем, плавно уменьшая значение сопротивления R_n , контролируется значение тока нагрузки по показаниям амперметра.

20.9. При срабатывании схемы искрозащиты цепей линии питания тензодатчиков величина напряжения, измеренная по показаниям вольтметра, и величина тока нагрузки, измеренная по показаниям амперметра, должны соответствовать параметрам U_0 и I_0 , приведенным в п. 3.13.4, стр. 10 Руководства.

20.10. Критическими признаются неисправности и отказы, обнаруженные при выполнении пунктов 20.3, 20.7, 20.9.

20.11. При обнаружении неисправностей или отказов следует незамедлительно обесточить систему, в которую установлен Преобразователь (отключить от источника электрического питания).

20.12. В случае обнаружении на корпусах обеих частей Преобразователя трещин или отверстий следует обезопасить их от попадания внутрь пыли, грязи, воды и т. д.

21. Ремонт взрывозащищённого оборудования

21.1. Ремонт Преобразователя должен производиться в соответствии с ПТБ и РД 16.407-2000 «Электрооборудование взрывозащищенное. Ремонт».

21.2. Ремонт Преобразователя производится предприятием-изготовителем:

140050, Московская область, г. Люберцы, дачный посёлок Красково, ул. Вокзальная, дом 38, АО «ВИК «ТЕНЗО-М»;

или предприятиями, выступающими от его имени и имеющими лицензию на ремонт взрывозащищенного электрооборудования.

22. Транспортирование и хранение

22.1. Транспортирование Преобразователя может производиться любым видом крытого транспорта, в упаковке, в соответствии с правилами перевозки на данном виде транспорта; на воздушном транспорте — в герметичном, отапливаемом отсеке.

22.2. Условия окружающей среды при транспортировании Преобразователя в упаковке должны соответствовать условиям хранения товаров для группы 5 по ГОСТ 15150-69 (диапазон температур окружающей среды — от -50 до +50 °С, относительная влажность воздуха — до 95% при 35 °С).

22.3. Условия окружающей среды при хранении Преобразователя должны соответствовать условиям хранения товаров для группы 5 по ГОСТ 15150-69 (диапазон температур окружающей среды — от -50 до +50 °С, относительная влажность воздуха — до 95 % при 35 °С).

22.4. После транспортирования или хранения при отрицательных температурах перед распаковкой и монтажом (если монтаж производится в отапливаемом помещении) Преобразователь должен быть выдержан не менее 3-х часов при положительной температуре.

22.5. Хранение Преобразователя в одном помещении с кислотами, реактивами и другими веществами, которые могут оказать вредное воздействие на него, не допускается

23. Требования к упаковке

23.1. Для отправки потребителю Преобразователи должны быть упакованы в соответствии с требованиями ГОСТ 23170-78 в гофрированную картонную тару по ГОСТ 22852-87.

23.2. В качестве амортизационных материалов при упаковке должны применяться обрезки из бумаги по ГОСТ 8273-75, ГОСТ 9569-2006 или пленка упаковочная пузырчатая.

24. Требования к консервации

24.1. Преобразователь вместе с пакетиком силикагеля по ГОСТ 3956-76 весом не менее 100 г завернуть в полиэтиленовую пленку по ГОСТ 10354-82.

24.2. Завернутый Преобразователь уложить в гофрированный картонный ящик, изготовленный по ГОСТ 22852-87 и хранить в условиях, указанных в разделе 22 «Транспортирование и хранение».

25. Требования к утилизации оборудования

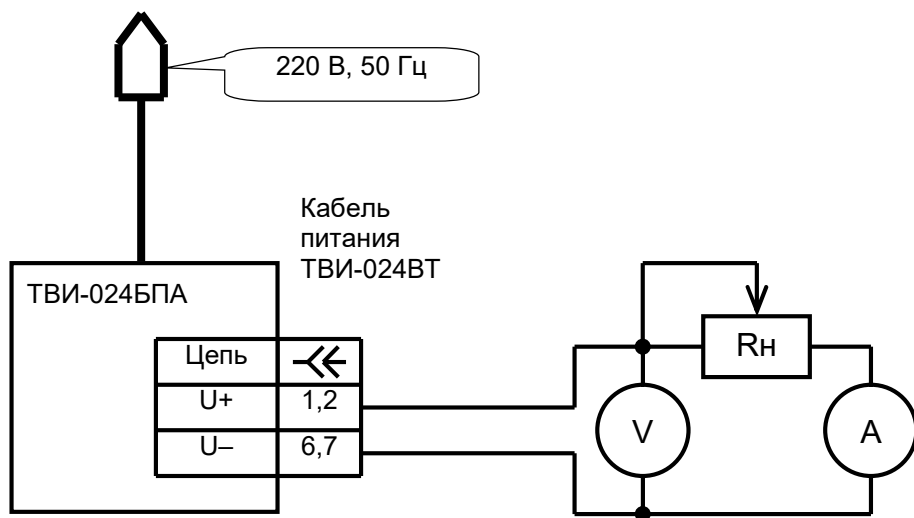
25.1. В Преобразователях не содержится ядовитых веществ.

25.2. Преобразователи не содержат драгоценных и цветных металлов.

25.3. Порядок их утилизации определяет организация, эксплуатирующая Преобразователи.

26. Приложение 1

26.1. Схема определения максимального выходного напряжения и максимального выходного тока блока питания ТВИ-024БПА для линии питания ВТ при технических осмотрах



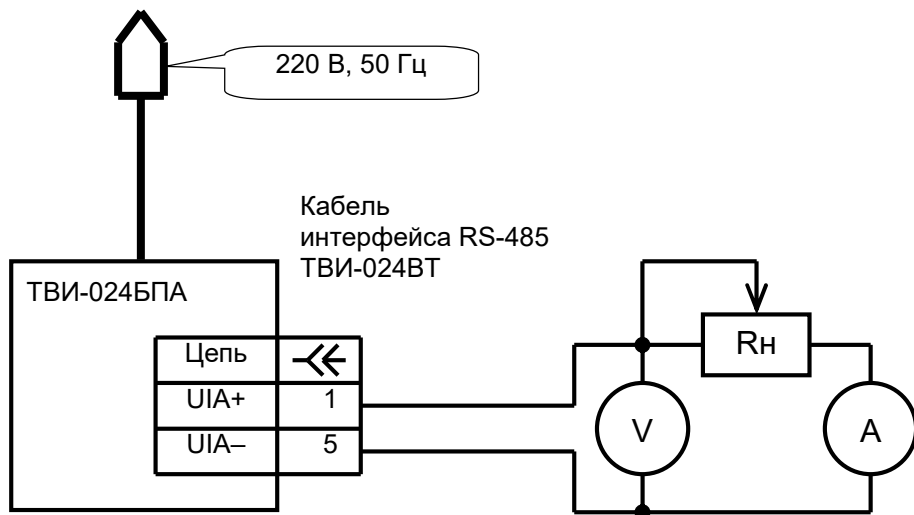
Здесь:

R_н — магазин сопротивлений типа P327;

V — вольтметр типа Щ31;

A — прибор комбинированный типа Щ301.

ВНИМАНИЕ!!! Указанное измерительное оборудование может быть заменено на другое, обеспечивающее аналогичную или большую точность измерений.

26.2. Схема определения максимального выходного напряжения и максимального выходного тока блока питания ТВИ-024БПА для линии интерфейса RS-485 при технических осмотрах

Здесь:

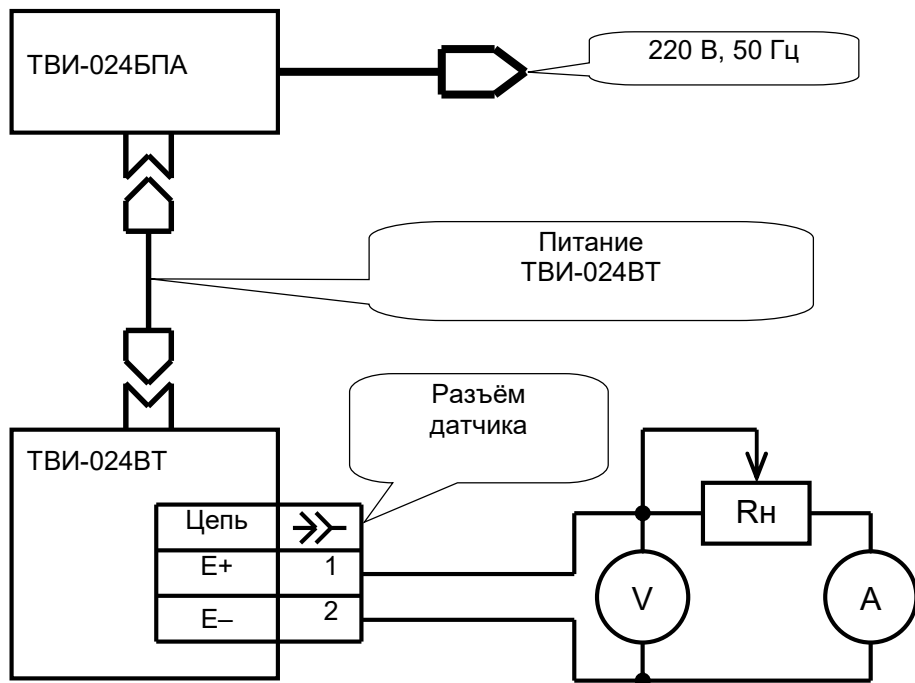
R_н — магазин сопротивлений типа P327;

V — вольтметр типа Щ31;

A — прибор комбинированный типа Щ301.

ВНИМАНИЕ!!! Указанное измерительное оборудование может быть заменено на другое, обеспечивающее аналогичную или большую точность измерений.

26.3. Схема определения максимального выходного напряжения и максимального выходного тока измерительного блока ТВИ-024ВТ для линии питания датчиков весоизмерительных при технических осмотрах



Здесь:

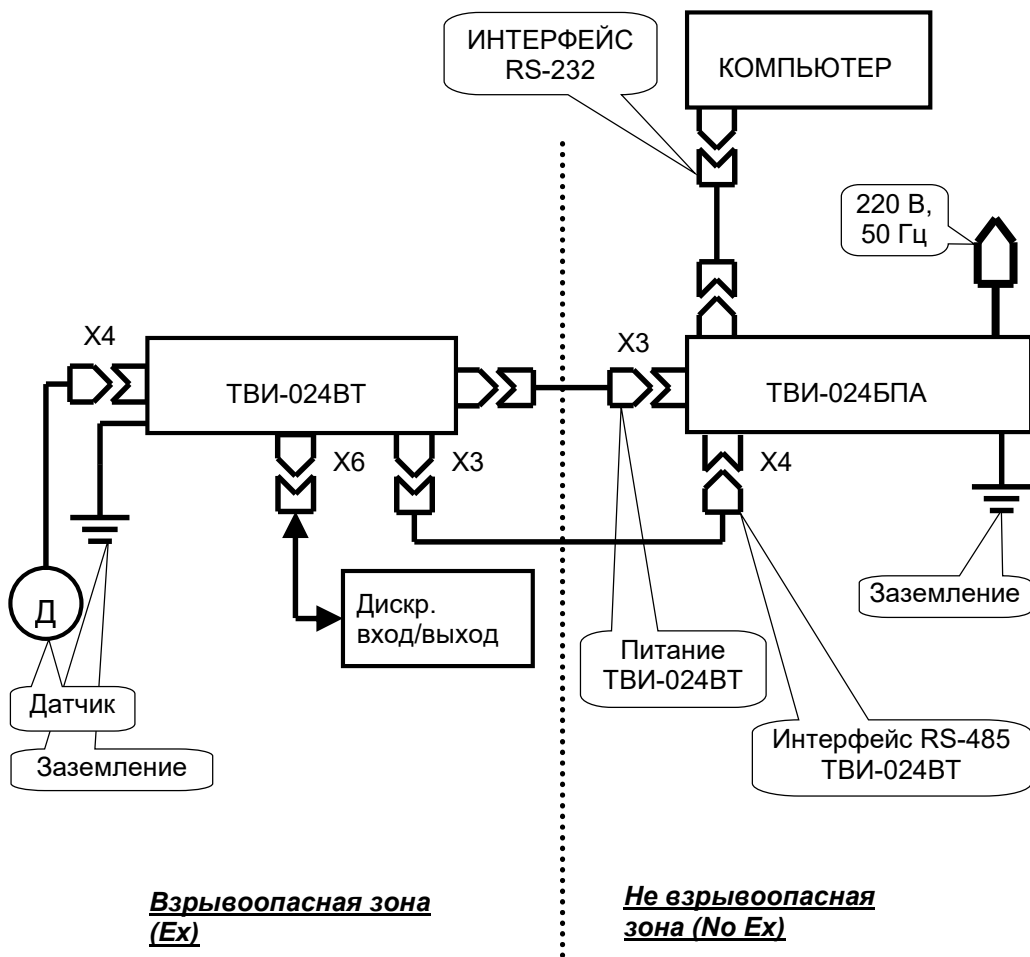
R_н — магазин сопротивлений типа P327;

V — вольтметр типа Щ31;

A — прибор комбинированный типа Щ301.

ВНИМАНИЕ!!! Указанное измерительное оборудование может быть заменено на другое, обеспечивающее аналогичную или большую точность измерений.

26.4. Схема подключения ТВИ-024



27. Приложение 2

27.1. Назначение контактов разъёма X2 ТВИ-024БПА для подключения интерфейса RS-232

№ контакта	Обозначение	Назначение
2	RS-232: TxD	Передаваемые данные
3	RS-232: RxD	Принимаемые данные
5	GND	Общий провод интерфейса RS-232

При самостоятельном изготовлении кабеля интерфейса RS-232 необходимо соединить цепь RXD последовательного порта персонального компьютера с цепью TXD разъёма X2 ТВИ-024БПА, цепь TXD последовательного порта персонального компьютера — с цепью RXD разъёма X2 ТВИ-024БПА, цепь «корпуса» последовательного порта персонального компьютера — с цепью GND разъёма X2 ТВИ-024БПА.

27.2. Назначение контактов разъемов X4 ТВИ-024БПА и X3 ТВИ-024ВТ для подключения интерфейса RS-485

№ контакта	Обозначение	Назначение
1	+5 В	Питание интерфейса «+»
5	GND	Питание интерфейса «-», «общий» провод интерфейса
8	RS-485: А	Данные интерфейса RS-485
9	RS-485: В	Данные интерфейса RS-485

ВНИМАНИЕ!!! Подключение к цепям кабеля ЛЮБОГО стороннего оборудования в опасной или безопасной зонах НЕ ДОПУСКАЕТСЯ.

ВНИМАНИЕ!!! В случае самостоятельного изготовления кабеля интерфейса RS-485 между ТВИ-024БПА<->ТВИ-024ВТ необходимо обеспечить соблюдение параметров искробезопасности цепей кабеля (см. пункт 3.14.2, стр. 11 Руководства).

Внутренняя индуктивность и ёмкость изготовленного кабеля в сумме с индуктивностью и ёмкостью подключаемого устройства не должна превысить максимальные искробезопасные параметры соответствующих коммутируемых цепей (параметры $U_0, I_0, C_0, L_0, U_i, I_i, C_i, L_i$; см. ГОСТ 31610.11-2014 (IEC 60079-11:2011)).

Используйте только те типы кабелей, которые разрешено применять во взрывоопасных и пожароопасных зонах, например, КИПЭВнг(A)-LS 2x2x0,60.

27.3. Назначение контактов разъема X3 ТВИ-024БПА для подключения питания ТВИ-024ВТ

№ контакта	Обозначение	Назначение
1, 2	UIA +	Питание ТВИ-024ВТ «+»
6, 7	UIA –	Питание ТВИ-024ВТ «-»

ВНИМАНИЕ!!! Подключение к цепям кабеля ЛЮБОГО стороннего оборудования в опасной или безопасной зонах НЕ ДОПУСКАЕТСЯ.

ВНИМАНИЕ!!! В случае самостоятельного изготовления кабеля питания между ТВИ-024БПА<->ТВИ-024ВТ необходимо обеспечить соблюдение параметров искробезопасности цепей кабеля (см. пункт 3.14.1, стр. 11 Руководства).

Внутренняя индуктивность и ёмкость изготовленного кабеля в сумме с индуктивностью и ёмкостью подключаемого устройства не должна превысить максимальные искробезопасные параметры соответствующих коммутируемых цепей (параметры $U_0, I_0, C_0, L_0, U_i, I_i, C_i, L_i$; см. ГОСТ 31610.11-2014 (IEC 60079-11:2011)).

Используйте только те типы кабелей, которые разрешено применять во взрывоопасных и пожароопасных зонах, например, КИПЭВнг(А)-LS 2х2х0,60.

27.4. Назначение контактов разъёма Х4 ТВИ-024ВТ для подключения датчика весоизмерительного

№ контакта	Обозначение	Назначение
1	+ E	Питание датчика «+»
2	- E	Питание датчика «-»
3	+ R	Обратная связь «+»
4	- R	Обратная связь «-»
5	+ S	Выход датчика «+»
6	- S	Выход датчика «-»
7	Э	Экранная оплетка кабеля

ВНИМАНИЕ!!! При использовании четырехпроводной линии связи с датчиком весоизмерительным на внешнем разъёме тензодатчика необходимо соединить между собой контакты 1<->3 и контакты 2<->4.

ВНИМАНИЕ!!! В случае самостоятельного изготовления кабеля для подключения датчиков весоизмерительных необходимо обеспечить соблюдение параметров искробезопасности цепей кабеля (см. пункт 3.13.4, стр. 10 Руководства).

Внутренняя индуктивность и ёмкость изготовленного кабеля в сумме с индуктивностью и ёмкостью подключаемых датчиков не должна превысить максимальные искробезопасные параметры соответствующих коммутируемых цепей (параметры $U_0, I_0, C_0, L_0, U_i, I_i, C_i, L_i$; см. ГОСТ 31610.11-2014 (IEC 60079-11:2011)).

Длина кабеля для подключения датчиков не должна превышать максимально допустимую, см. п. 3.12, стр. 9 Руководства.

Используйте только те типы кабелей, которые разрешено применять во взрывоопасных и пожароопасных зонах, например, КИПЭВнг(А)-LS 2x2x0,60.

27.5. Назначение контактов разъема X6 модуля дискретных входов/выходов ТВИ-024ВТ

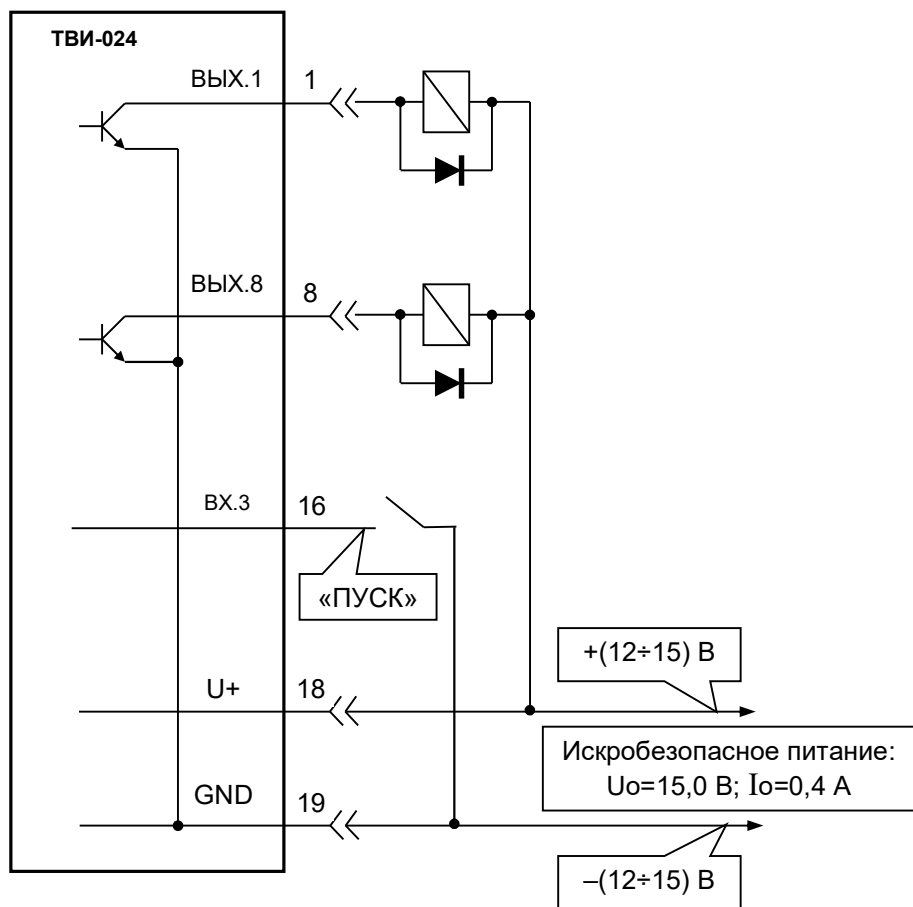
Выходы с «открытым коллектором», исполнение модуля — 8/4 О.К

№ контакта	Цепь	Назначение
1	Gout_1	Выход весовой точки № 1 (BT1)
2	Gout_2	Выход весовой точки № 2 (BT2)
3	Gout_3	Выход весовой точки № 3 (BT3)
4	Gout_4	Выход весовой точки № 4 (BT4)
5	Gout_5	Выход весовой точки № 5 (BT5)
6	Gout_6	Выход весовой точки № 6 (BT6)
7	Gout_7	Выход весовой точки № 7 (BT7)
8	Gout_8	Выход весовой точки № 8 (BT8)
9	EXT_GND	«Общий» провод питания и эмиттеров 1÷8
14	Gin_1	Дискретный вход № 1
15	Gin_2	Дискретный вход № 2
16	Gin_3	Дискретный вход № 3 (ПУСК для версий ПО 16.05 и DD-XXX ¹⁴)
17	Gin_4	Дискретный вход № 4
18	EXT_U+	Плюс внешнего искробезопасного напряжения питания
19	EXT_GND	«Общий» провод питания и эмиттеров 1÷8

Искробезопасные параметры модуля дискретных входов/выходов приведены в п. 3.13.3, стр. 10 Руководства.

Рекомендуемый внешний искрозащитный барьер для подключения дискретных входов/выходов к исполнительным устройствам и напряжению питания — БИ-005 от «Ленпром Автоматики».

¹⁴ Знакам XXX соответствуют цифры, отражающие номер версии ПО.

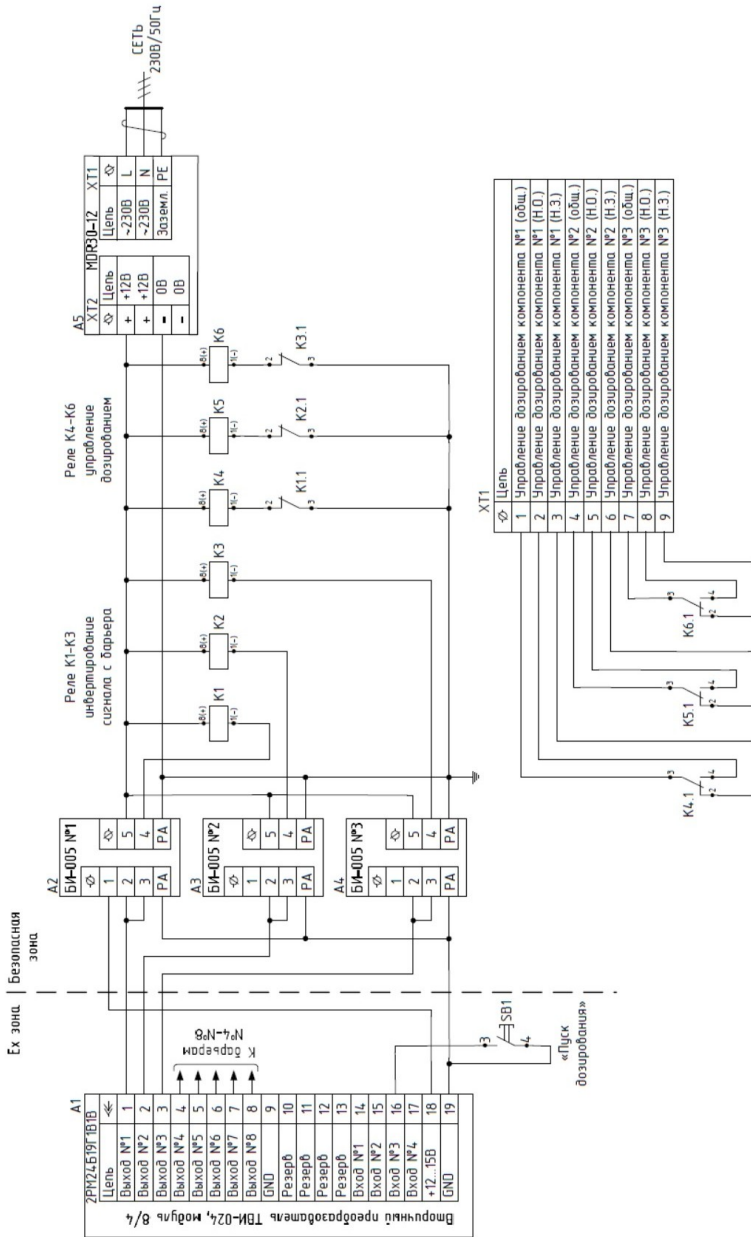
27.6. Подключение дискретных входов-выходов

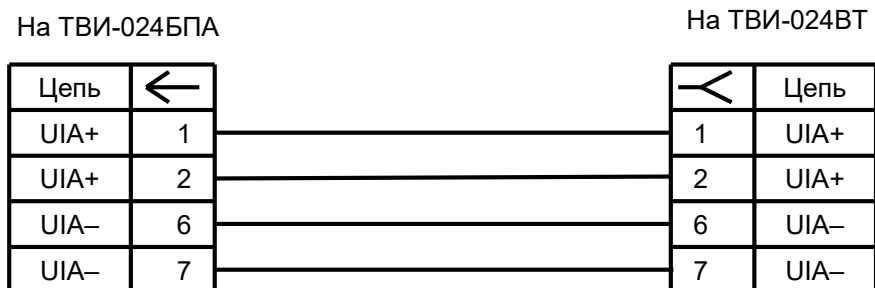
ВНИМАНИЕ!!! Защитные диоды должны быть рассчитаны на обратное напряжение не менее 50 В и постоянный прямой ток не менее 1 А.

Установку защитных диодов необходимо производить непосредственно к обмотке реле при отключённом электропитании.

Подключение реле производить через искрозащитный барьер.

27.7. Пример подключения искрозащитных барьеров БИ-005 к терминалу ТВИ-024



28. Приложение 3**28.1. Кабель питания ТВИ-024ВТ. Схема электрическая принципиальная**

ВНИМАНИЕ!!! Подключение к цепям кабеля ЛЮБОГО стороннего оборудования в опасной или безопасной зонах НЕ ДОПУСКАЕТСЯ.

ВНИМАНИЕ!!! В случае самостоятельного изготовления кабеля питания между ТВИ-024БПА<->ТВИ-024ВТ необходимо обеспечить соблюдение параметров искробезопасности цепей кабеля (см. пункт 3.14.1, стр. 11 Руководства).

Внутренняя индуктивность и ёмкость изготовленного кабеля в сумме с индуктивностью и ёмкостью подключаемого устройства не должна превысить максимальные искробезопасные параметры соответствующих коммутируемых цепей (параметры $U_0, I_0, C_0, L_0, U_i, I_i, C_i, L_i$; см. ГОСТ 31610.11-2014 (IEC 60079-11:2011)).

Используйте только те типы кабелей, которые разрешено применять во взрывоопасных и пожароопасных зонах, например, КИПЭВнг(А)-LS 2x2x0,60.

28.2. Кабель интерфейсный RS-485. Схема электрическая принципиальная

На ТВИ-024БПА

Цепь	←
+5 В	1
GND	5
A	8
B	9

На ТВИ-024ВТ

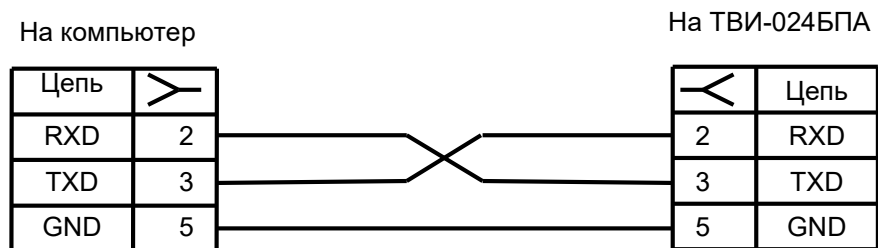
←	Цепь
1	+5 В
5	GND
8	A
9	B

ВНИМАНИЕ!!! Подключение к цепям кабеля ЛЮБОГО стороннего оборудования в опасной или безопасной зонах НЕ ДОПУСКАЕТСЯ.

ВНИМАНИЕ!!! В случае самостоятельного изготовления кабеля интерфейса RS-485 между ТВИ-024БПА<->ТВИ-024ВТ необходимо обеспечить соблюдение параметров искробезопасности цепей кабеля (см. пункт 3.14.2, стр. 11 Руководства).

Внутренняя индуктивность и ёмкость изготовленного кабеля в сумме с индуктивностью и ёмкостью подключаемого устройства не должна превысить максимальные искробезопасные параметры соответствующих коммутируемых цепей (параметры $U_0, I_0, C_0, L_0, U_i, I_i, C_i, L_i$; см. ГОСТ 31610.11-2014 (IEC 60079-11:2011)).

Используйте только те типы кабелей, которые разрешено применять во взрывоопасных и пожароопасных зонах, например, КИПЭВнг(A)-LS 2x2x0,60.

28.3. Кабель интерфейсный RS-232. Схема электрическая принципиальная

29. Приложение 4

29.1. Сообщения об ошибках для версий ПО SC-307 и DD-107

Сообщение	Неисправность	Методы устранения
ERR 0 ¹⁵	Неисправность АЦП (аналогово-цифрового преобразователя)	Обратиться к изготовителю ¹⁶
ERR 2	Ошибка контрольной суммы энергонезависимой памяти Преобразователя	Нажать на кнопку «Ф» и, введя пароль, войти в главное меню установки параметров. Проверить и, при необходимости, изменить значения параметров, влияющих на режимы работы Преобразователя.
ERR 3	Превышен предел установки НУЛЯ весов	Изменение порога установки НУЛЯ весов или переустановка НУЛЯ весов
ERR 4	Ошибка компенсации тары. Возникает в случае нажатия на кнопку «Т» в тот момент, когда показания веса отрицательные	Выяснить, почему весы показывают отрицательный вес, и устранить причину

¹⁵ В случае возникновения этой ошибки Преобразователь периодически перезапускается с периодом в несколько секунд.

¹⁶ В случае возникновения этой неисправности дальнейшая работа с Преобразователем невозможна.

Сообщение	Неисправность	Методы устранения
ERR 5	Ошибка контрольной суммы уровней весовых точек дозатора <u>(только для «дозаторной» версии ПО DD-107)</u>	Нажать на кнопку «Ф» клавиатуры и, введя пароль, войти в режим установки весовых точек. Проверить (а в случае необходимости — переустановить) параметры и уровни весовых точек.
ПЕРЕГР	Превышение максимальной нагрузки весов Max	Устранить перегрузку весов

29.2. Режимы работы Преобразователя с версиями ПО SC-307 и DD-107

Действия оператора с клавиатурой	Описание функции	Раздел настоящего Руководства
«Б»	Переключение режимов индикации веса БРУТТО и НЕТТО	Раздел 14, стр. 26
«Т» ¹⁷	Непосредственное взвешивание тары ¹⁷	Раздел 15, стр. 26
«Ф»→«Т» ¹⁷	Переход в режим ввода веса тары с клавиатуры ¹⁷	Раздел 15, стр. 26
«Ф»→«1»	Обнуление показаний индикатора	Раздел 13, стр. 25
«Ф»→«3»	Сброс счётчиков отвесов	Раздел 16, стр. 27
«+»	Переключение выводимого на дополнительный индикатор счётчика отвесов в рабочем режиме ВТ	Раздел 16, стр. 27
«Ф»→«8»	Изменение уровней весовых точек	Раздел 17, стр. 29

Ред. № 1 от 12.02.2024 г.

¹⁷ Не действует в «дозаторной» версии ПО «DD-107».

